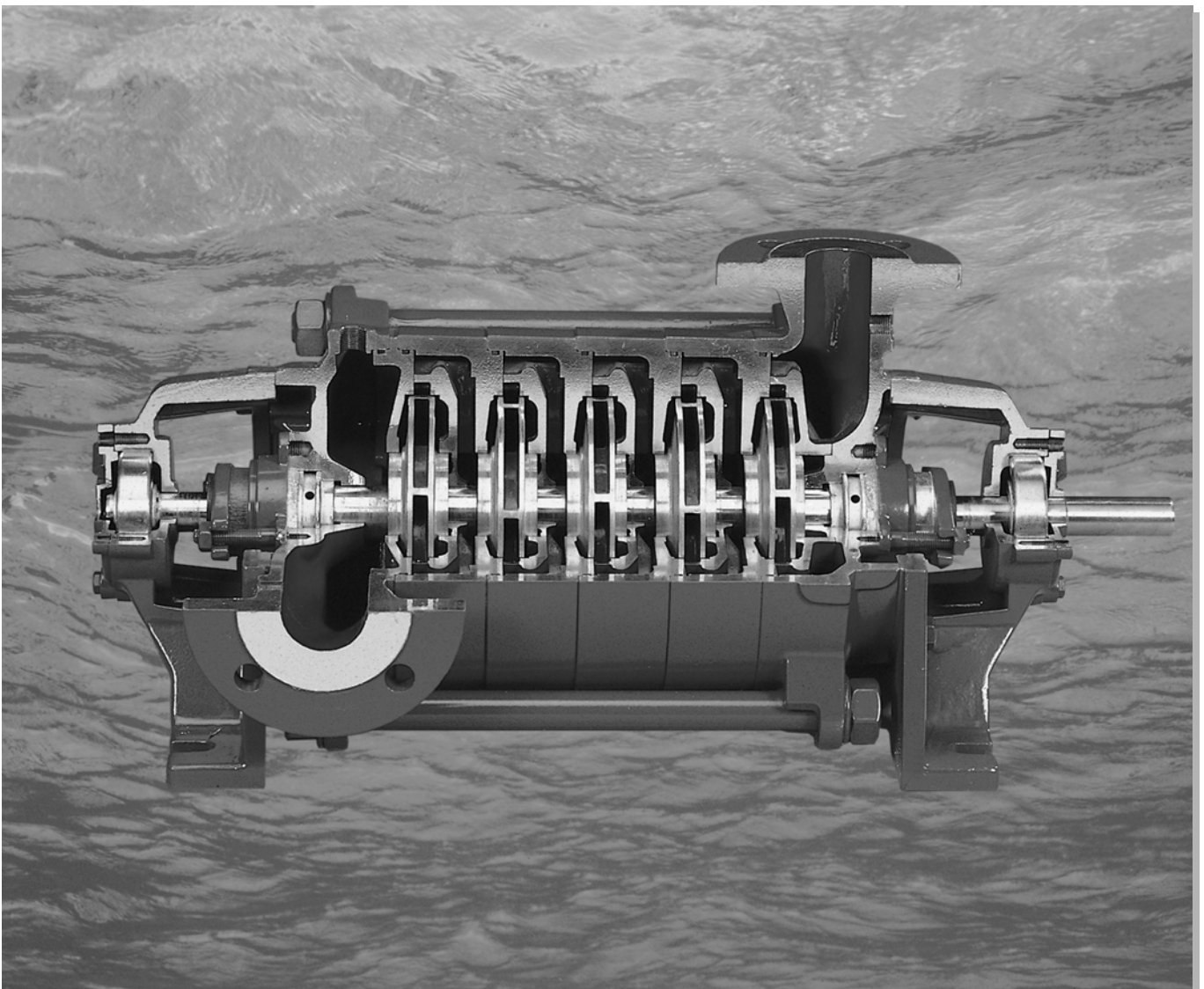


ANDRITZ

**Betriebsanleitung
Operating Instructions
Instructions de service**

Baureihe • Series • Série **HP 45**



DEUTSCH

ENGLISH

FRANÇAIS

A. Hinweise zur neuen Benennung der Baureihen

- Um die Benennung der Baureihen kundenfreundlicher zu gestalten, wurden diese vereinheitlicht und vereinfacht.
- Zukünftig werden die Baureihen nach Produktgruppen benannt, welche jeweils für eine eindeutige Konstruktionsart steht. Die unterschiedlichen Produktgruppen können Sie der Tabelle A entnehmen:

ES	Norm-/Blockpumpen
ASC	Axial geteilte Spiralgehäusepumpen
HP	Hochdruckpumpen
SU	Unterwassermotorpumpen
HDM	Doppelflutige Unterwassermotorpumpen
SM	Unterwassermotoren
SD	Trocken aufgestellte Abwasserpumpen
SW	Abwassertauchmotorpumpen

Table A: Übersicht der neuen Produktgruppen

- Die neue Benennung hat keinerlei Auswirkung auf die technische Ausführung des Produkts.
- Sofern im Dokument für die genaue Identifikation des Produkts eine weitere Unterteilung erforderlich ist, wird diese mit Hilfe der Design-Kennziffer angegeben. Diese zweistellige Ziffer können Sie den Auftragspapieren entnehmen.
- Die nachfolgende Tabelle zeigt die bisherige und die neue Benennung der in diesem Dokument enthaltenen Baureihen:

Bisherige Benennung	Neue Benennung
45 32	HP 32-135
45 40	HP 40-155
45 50	HP 50-180
45 65	HP 65-205

Table B: Bisherige und neue Benennung der Baureihen

A. Notes on the re-naming of Ritz product series

- The names of our product series have been standardized and simplified to become more customer-friendly.
- All series will now be named according to product groups, each of which stands for an explicit construction type. For the different product groups, please refer to Table A:

ES	End suction pumps
ASC	Axial split case pumps
HP	High-pressure pumps
SU	Submersible motor pumps
HDM	Double-suction submersible motor pumps
SM	Submersible motors
SD	Sewage dry pumps
SW	Sewage wet pumps

Table A: Overview of the new product groups

- The new names do not affect the technical product design.
- If additional classification is required in the document for precise product identification, the design code will be stated. This two-digit figure is available in the order documents.

- The following table shows the previous and the new names of the series included in this document:

Previous name	New name
45 32	HP 32-135
45 40	HP 40-155
45 50	HP 50-180
45 65	HP 65-205

Table B: Previous and new series names

A. Remarques à propos de la nouvelle dénomination des séries

- Afin de rendre les noms de séries plus conviviaux, nous avons décidé de les simplifier et de les uniformiser.
- À l'avenir, les noms des séries se rapporteront aux groupes de produits, lesquels refléteront respectivement un type de construction de manière explicite. Pour connaître les différents groupes de produits, se reporter au tableau A :

ES	Pompes normalisées/monoblocs
ASC	Pompes à plan de joint axial
HP	Pompes haute pression
SU	Groupes électropompes immergés
HDM	Groupes électropompes immergés à double flux
SM	Moteurs immergés
SD	Pompes à eaux usées installées à sec
SW	Groupes électropompes submersibles pur eaux usées

Tableau A : aperçu des nouveaux groupes de produits

- Le changement de nom des produits n'a aucune incidence sur la conception technique de ces derniers.
- Si une subdivision supplémentaire se révèle nécessaire dans le document pour une identification plus précise du produit, cette dernière sera indiquée via la référence du modèle. Ce nombre à deux chiffres figure dans les documents de la commande.
- Le tableau suivant répertorie les anciennes et nouvelles dénominations des séries mentionnées dans ce document :

Ancienne dénomination	Nouvelle dénomination
45 32	HP 32-135
45 40	HP 40-155
45 50	HP 50-188
45 65	HP 65-205

Tableau B : anciennes et nouvelles dénominations des séries

Inhaltsverzeichnis	Seite
1. Transport und Zwischenlagerung.....	4
1.1 Transportieren.....	4
1.2 Auspacken	4
1.3 Zwischenlagern.....	4
1.4 Konservieren.....	4
2. Beschreibung.....	4
2.1 Benennung.....	4
2.2 Konstruktiver Aufbau.....	4
2.3 Bauformen A, E, S	4
2.4 Abmessungen, Gewichte, Schwerpunkte, Fassungsvermögen.....	5
2.5 Angaben zum Einsatzort.....	5
3. Aufstellung/Einbau.....	5
3.1 Überprüfung vor Aufstellungsbeginn.....	5
3.2 Aufstellung der Komponenten eines Aggregates (A/Motormontage).....	5
3.3 Aufstellung der komplett montierten Aggregate	5
3.4 Rohrleitungen.....	7
4. Inbetriebnahme/Außerbetriebnahme.....	8
4.1 Fertigmachen zum Betrieb	8
4.2 Einrichtungen zum Schutz von Personen	9
4.3 Inbetriebnahme	9
4.4 Außerbetriebnahme	9
5. Wartung/Instandhaltung	9
5.1 Sicherheitshinweise	9
5.2 Wartung und Inspektion	9
5.3 Demontage- und Montagehinweise	10
6. Störungen: Ursachen und Beseitigung.....	11
7. Anhang	12
7.1 Zulässiger Pumpenenddruck	12
7.2 Zulässige Stutzenbelastung	12
7.3 Teileverzeichnis	13
7.4 Schnittbilder	14

Beachten Sie ergänzend zu dieser Betriebsanleitung die separate Betriebsanleitung Sicherheitshinweise und die Motorbetriebsanleitung.

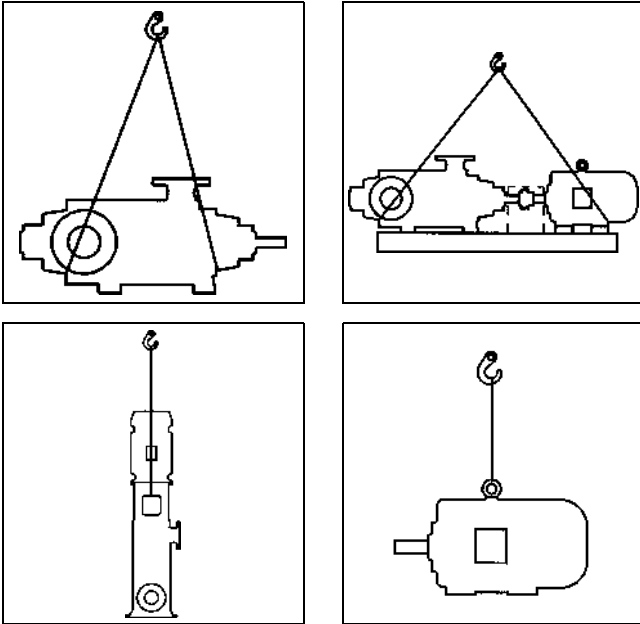
1. Transport und Zwischenlagerung

1.1 Transportieren

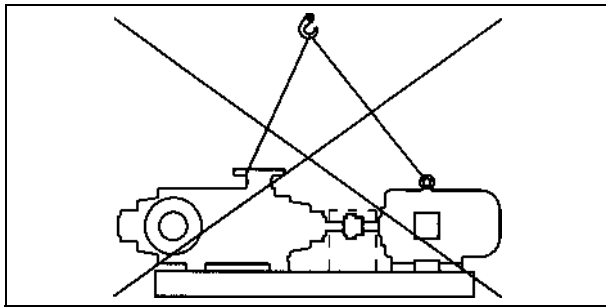


- Gewicht und Schwerpunkt beachten.
- Aggregat nicht an den Aufhängeösen des Motors befestigen.

Beispiele für den richtigen Transport von Pumpe, Motor und Aggregat:



Darstellung für richtigen Transport



Falscher Transport

1.2 Auspacken

Lieferung auf Vollständigkeit und Unversehrtheit überprüfen. Lassen Sie festgestellte Mängel vom Transportunternehmen auf dem Original-Frachtbrief bestätigen und unterrichten Sie uns unverzüglich darüber.

1.3 Zwischenlagern

- Saug- und Druckanschlüsse mit Verschlusskappen, Blindflanschen oder -stopfen verschließen.
- **Lagerraum:** Staubfrei, trocken, gegen Hitze und Frost gesichert.
- 14-tägig Pumpenläufer an der Kupplung oder Welle drehen. Die Lage der Welle sollte zum vorhergehenden Zustand eine Veränderung erfahren.
- **Langzeitlagerung ab 3 Monaten:** Konservierung notwendig!
- **Langzeitlagerung ab 2 Jahren:** Schmierstoffe vor Inbetriebnahme der Pumpe erneuern.

1.4 Konservieren

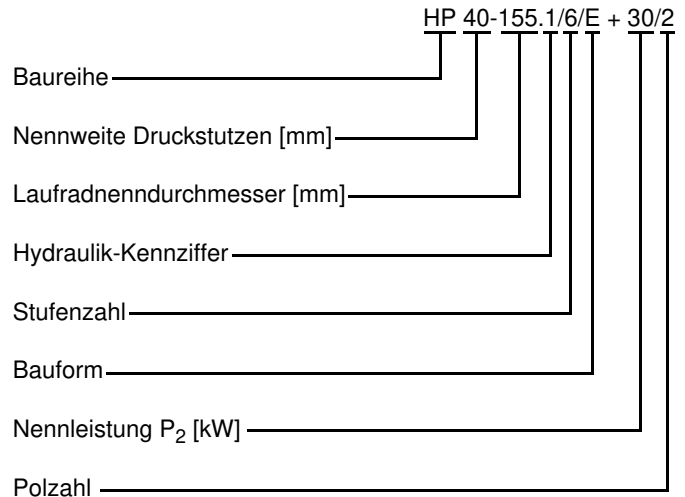
Auf besondere Bestellung konservieren wir Ihre Pumpe vor der Auslieferung oder vor Ort. Fragen Sie unseren Kundendienst.

2. Beschreibung

Hochdruckpumpen der Baureihe HP sind mehrstufige, nicht selbstansaugende Glieder-Kreiselpumpen in einflutiger Bauart. Sie sind lieferbar in verschiedenen Bauformen und mit unterschiedlichen Lauf- und Leiträdern.

Angaben zur gelieferten Ausführung entnehmen Sie bitte der Vertragsdokumentation.

2.1 Benennung



Beispiel

Beschreibung der Bauformen siehe Punkt 2.3.

2.2 Konstruktiver Aufbau

Siehe auch Schnittbilder (Punkt 7.4).

2.2.1 Welle und Lager

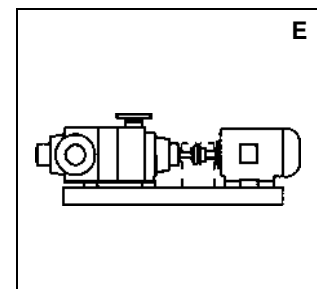
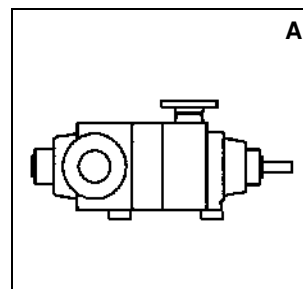
Die Welle ist durch Wellenschutzhülsen beidseitig vor Verschleiß geschützt. Welle und Lager sind für schweren Dauerbetrieb ausgelegt.

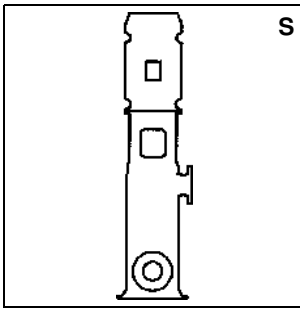
2.2.2 Wellenabdichtung

Angaben zur gelieferten Wellenabdichtung entnehmen Sie bitte der Vertragsdokumentation.

Bei Förderung gasender Medien: Stopfbuchspackung verwenden. Bei Einsatz einer Gleitringdichtung muss eine permanente Entlüftung des Gleitringdichtungsraumes gewährleistet sein.

2.3 Bauformen A, E, S





2.4 Abmessungen, Gewichte, Schwerpunkte, Fassungsvermögen

Auf Anfrage.

Gewicht: siehe Vertragsdokumentation.

2.5 Angaben zum Einsatzort

ACHTUNG

- Aggregat vor Witterungseinflüssen schützen.
- Auf ausreichende Be- und Entlüftung, Heizung, Kühlung sowie eventuelle Schallschutzvorschriften achten.
- Überprüfen Sie, dass der Transport/Abtransport des Aggregates oder dessen Komponenten zum/vom Aufstellungsort ohne Unfallgefahr möglich ist. Vorhandene Türen oder Durchbrüche müssen groß genug sein.
- Notwendige Hebezeuge bzw. Vorrichtungen für deren Anbringung müssen vorhanden sein.

2.5.1 Raumbedarf für Betrieb und Wartung

- Freiräume für spätere Wartung von mindestens 2 Seiten vorsehen. Dieser Freiraum sollte Zwecks guter Zugänglichkeit min. 0,8m breit sein.
- Aggregat sollte möglichst von allen Seiten zugänglich sein.
- Lüfterhaube des Motors benötigt ausreichenden Abstand zu den Wänden. Achten Sie auf eine unbeeinträchtigte Luftzu- und -abführung.

2.5.2 Untergrund, Fundament

- Betonfundamente sollen ausreichende Festigkeit haben, um eine sichere, funktionsgerechte Aufstellung zu ermöglichen.
- **Länge des Fundaments:** Mindestens 100 mm länger als die Grundplatte.
- **Breite des Fundaments:** Die Befestigungsschrauben sollten mindestens 100 mm von den Rändern des Fundaments entfernt sein.
- **Höhe des Fundaments:** 20-30 mm Untermaß zum Unterlegen, Ausrichten und Ausgießen der Grundplatte. Soll das Fundament mit Fliesen verkleidet werden, so ist das Untermaß um die Höhe von Estrich und Fliesen zu vergrößern.
- Fundament möglichst bis auf ausreichend festen Untergrund in frostfreier Tiefe führen.
- Fundamente, die auf einer Bauwerksohle oder Decke stehen, mit durchgehender Bewehrung an das tragende Teil anschließen.
- Zur Vermeidung von Resonanzschwingungen auf ausreichende Fundamentmasse achten.
- Keine Gummi-, Kork-, Feder-, und/oder Dämpfungselemente zwischen der Grundplatte und dem Fundament anbringen.

2.5.3 Versorgungsanschlüsse

Überprüfen Sie, dass die für die Aufstellung bzw. den späteren Betrieb nötigen Anschlüsse wie Strom, Wasser und Drainage in der benötigten Form vorhanden sind.

3. Aufstellung/Einbau

ACHTUNG

Eine sorgfältige und sachgerechte Aufstellung ist die Voraussetzung für einen störungsfreien Betrieb. Aufstellungsfehler können Personen- und Sachschäden sowie einen vorzeitigen Verschleiß der Pumpe verursachen.

3.1 Überprüfung vor Aufstellungsbeginn

Die Bauwerksgestaltung muss entsprechend den Abmessungen der Fundament- und Aufstellungspläne vorbereitet sein.

3.2 Aufstellung der Komponenten eines Aggregates (A/Motormontage)

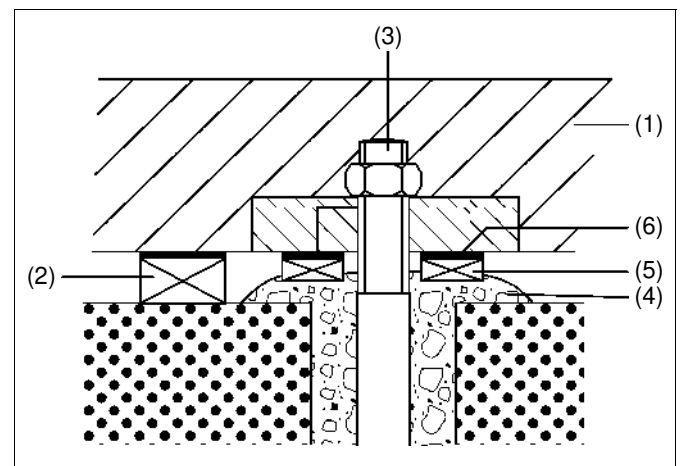
Siehe auch Punkt 3.3.

- **Aufbau von Pumpe und Motor auf einer gemeinsamen Grundplatte:** Achsspiegel zwischen Pumpen- und Motorwelle angleichen.
- **Aufbau von Pumpe und Motor auf getrennten Fundamenten:** Pumpe auf Fundament befestigen und ausrichten. Danach Motor auf Fundament befestigen und zur Pumpe ausrichten.

3.3 Aufstellung der komplett montierten Aggregate

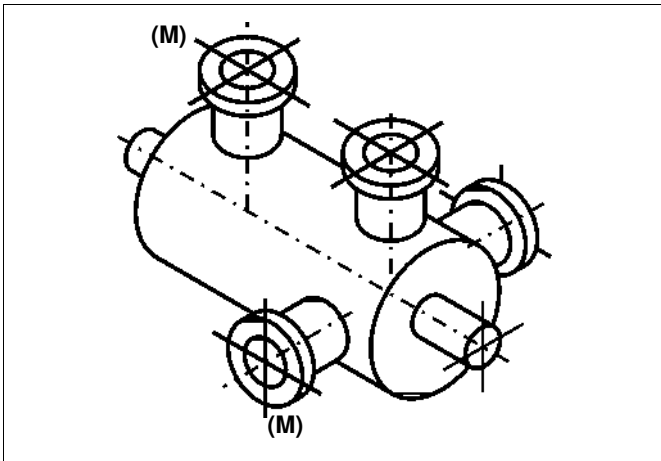
3.3.1 Horizontale Pumpen mit Antriebsmotoren auf einer Grundplatte montiert (E)

- Fundamente oder Aufstellungsflächen vor dem Aufsetzen des Aggregates reinigen und Kalkmilch entfernen, um eine ausreichende Verbindung zum Aufbeton (Ausgiesmasse) zu gewährleisten.
- Muttern auf Befestigungsschrauben drehen. Befestigungsschrauben in die Befestigungsbohrungen der Grundplatte einhängen.
- Aggregat auf Fundament/Aufstellungsfläche setzen.
- Grundplatte (1) mit Distanzblechen (2) unterlegen.



Befestigungsschrauben

- Mit Maschinenwasserwaage (M) Ausrichtung der Pumpe an den Flanschen überprüfen. Die zulässige Abweichung darf max. 1 mm auf 1 m betragen.



Ausrichten der Pumpe an den Flanschen

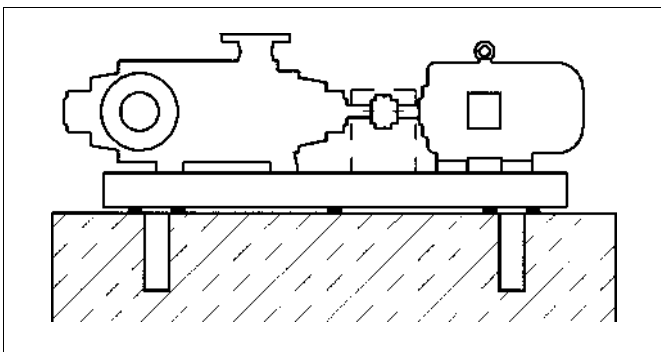
- Bei Verwendung von Befestigungsschrauben (3), Aufnahmeelöcher mit Beton (4) ausgießen. Beton dabei etwas über dem Aufnahmeeloch anhäufen (siehe Bild Befestigungsschrauben).
- Auf den angehäuften, noch nicht abgebundenen Beton links und rechts neben den Befestigungsschrauben Stahlunterlagen (5) aufsetzen und ausrichten. Stahlunterlagen so anbringen, dass nur ein geringer Abstand zur Grundplatte (1) verbleibt.
- Verbliebenen Zwischenraum nach dem Aushärten des Betons mit planparallelen Blechen (6) in verschiedenen Dicken unterlegen.
- Ausrichtungsunterlagen (2) entfernen.

3.3.2 Ausrichten von elastischen Kupplungen (E)

ACHTUNG

Die Wellen von Pumpe und Motor müssen nach der Aufstellung grundsätzlich neu ausgerichtet werden. Die Kupplung ist deshalb vor dem Unter- / Ausgießen der Grundplatte auszurichten:

- Achshöhenunterschiede durch Unterlegen der Grundplatte ausgleichen. Bei Grundplatten bis 1600 mm Länge: Nur im Bereich von Antriebsmaschine und/oder Pumpe unterlegen. Bei größeren Grundplatten: Mehrfach unterlegen.

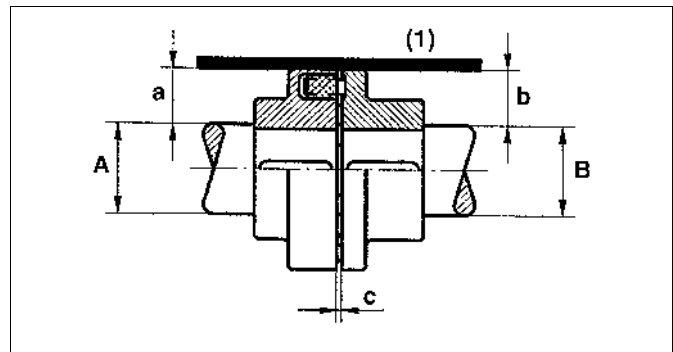


Achshöhenunterschiede ausgleichen

- Seitliche Verschiebungen zwischen Pumpe und Motor korrigieren: Fußschrauben des Motors lösen, Motor zur Pumpe ausrichten, Fußschrauben anziehen.
 - Fundamentschrauben anziehen.
- Nach Anziehen der Fundamentschrauben muss sich die Welle leicht und ohne Schwerpunkte drehen lassen (Ausführung mit Stopfbuchse: Bei nicht angezogener Stopfbuchspackung!).

Ausrichtungsfehler verursachen Lager- und Kupplungsschäden, vorzeitigen Verschleiß der Kupplungspakete und führen zu unruhigen Laufeigenschaften.

3.3.2.1 Ausrichten mit Haarlineal



Ausrichten mit Haarlineal

- Haarlineal (1) parallel zur Pumpen- und Motorwelle über beide Kupplungshälften legen.
- Abstände a und b zwischen Lineal und Welle messen.
- Bei gleichem Durchmesser von Pumpen- und Motorwelle: $a=b$.
- Bei unterschiedlichem Durchmesser von Pumpen- und Motorwelle: $a + 1/2A = b + 1/2B$.
- Vorgang an mehreren Stellen (ca. 90° versetzt) wiederholen. Die Bedingungen für gleiche oder unterschiedliche Wellendurchmesser müssen an allen Stellen erfüllt sein.
- Abstand zwischen den beiden Kupplungshälften (Maß c) mit einer Lehre überprüfen. Für elastische Klauenkupplungen gelten folgende Werte:

Kupplungsgröße (Außendurchmesser)	Abstand c
80-140 mm	2-4 mm
160-225 mm	2-6 mm
250-400 mm	3-8 mm

Tabelle 1: Abstand zwischen den Kupplungshälften

Der Abstand c muss an allen Stellen gleich sein.

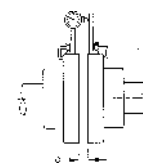
3.3.2.2 Ausrichten mit Messuhren

Bei höheren Drehzahlen und/oder Kupplungen mit Ausbaustück ist ein Ausrichten mit Messuhren erforderlich:

Ausrichten

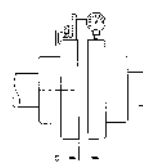
- Kupplung mit Messuhren in radialer und axialer Richtung ausrichten.
- Messuhren fest aufspannen. Messung an vier jeweils um 90° versetzten Messpunkten bei gleichzeitigem Drehen beider Kupplungshälften durchführen.

Axialmessung



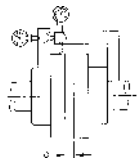
- Differenzen durch Unterlegen von Blechen ausgleichen. Bleibende Ungenauigkeit von 0,03 mm, bezogen auf einen Messkreisdurchmesser von 200 mm, nicht überschreiten.

Radialmessung



- Differenzen durch Verrücken bzw. durch Unterlegen entsprechender Bleche so ausgleichen, dass bleibende Ungenauigkeit von 0,03 mm nicht überschritten wird. Einstellen der axialen Luft zwischen den Kupplungshälften (Maß "c") siehe Tabelle 1.

Kombinierte Axial- und Radialmessung



- Eine im Aufbau relativ einfache Methode, beide Messungen zu kombinieren. In die entsprechenden Bohrungen der angeschraubten oder gespannten Flacheisenelemente werden die Messuhren eingelassen und durch z.B. Stiftschrauben fixiert.

3.3.3 Vertikal stehende Pumpen mit Scheibenkupplung und über eine Motortraglaterne aufgebautem Motor (S)

Die Pumpen können je nach Größe des Aggregates und örtlichen Gegebenheiten auf einem Betonfundament, auf tragendem Betonboden oder auf Profilträgern montiert werden.

- Aggregat auf die Aufstellfläche setzen.
- Pumpe ausrichten (siehe Punkt 3.3.1).
- Pumpenfuß unterlegen.
- Befestigungsschrauben mit Muttern in den Pumpenfuß einführen und mit Beton ausgießen und abbinden lassen.
- Pumpenfuß mit nicht schwindendem Zementmörtel unterfüllen.

Bei Lieferung der Pumpe ohne aufgebautem Motor:

- Abstand zwischen Motor- und Pumpenwelle ermitteln.
- Motorseitige Kupplungshälfte auf die Motorwelle stecken. Die Kupplungshälfte verschieben, bis diese mit der Hälfte des oben ermittelten Abstandes die Motorwelle überragt.
- Die Motorwelle ist durch das Gewindeloch der Kupplungshälfte anzubohren (Tiefe und Durchmesser der Bohrung passend zum Zapfen des Gewindestiftes).
- Gewindestift mit Zapfen einschrauben und gut anziehen.
- Pumpenseitige Kupplungshälfte an Motorkupplung montieren und Schrauben anziehen (siehe Tabelle). Die Schrauben der Scheibenkupplung sind durch kleben zu sichern.

Gewinde [mm]	Anzugsmoment [Nm]
M8	36
M12	125
M16	305

Tabelle 2: Anzugsmomente für Kupplungsschrauben

- Motor mit Kupplung auf Antriebslaterne aufbauen, Verbindungsschrauben anziehen.
- Pumpenläufer axial auf Mitte einstellen.
- Die Pumpenwelle ist durch das Gewindeloch der Kupplungshälfte anzubohren (Tiefe und Durchmesser der Bohrung passend zum Zapfen des Gewindestiftes).
- Gewindestift mit Zapfen einschrauben und gut anziehen.

3.3.4 Vergießen und sonstige Abschlussarbeiten

ACHTUNG

- Nach Ausrichten und Befestigen des Aggregates: Grundplatte(n) mit schnell abbindendem und nicht schwindendem Zement aus-/untergießen und verdichten.
- Fundament mindestens 48 Stunden abbinden lassen.
- Befestigungsschrauben nachziehen.
- Ausrichtung von Pumpe und Motor überprüfen.

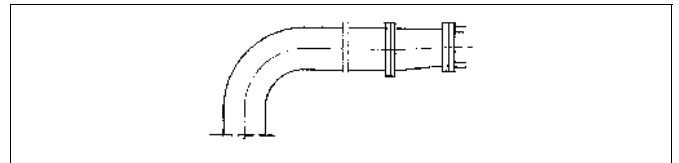
3.4 Rohrleitungen

Unverbindliche Empfehlungen für die richtige Auslegung und Verlegung von Rohrleitungen (die genaue Auslegung der Rohrleitung ist Aufgabe des Planers!).

3.4.1 Allgemeines

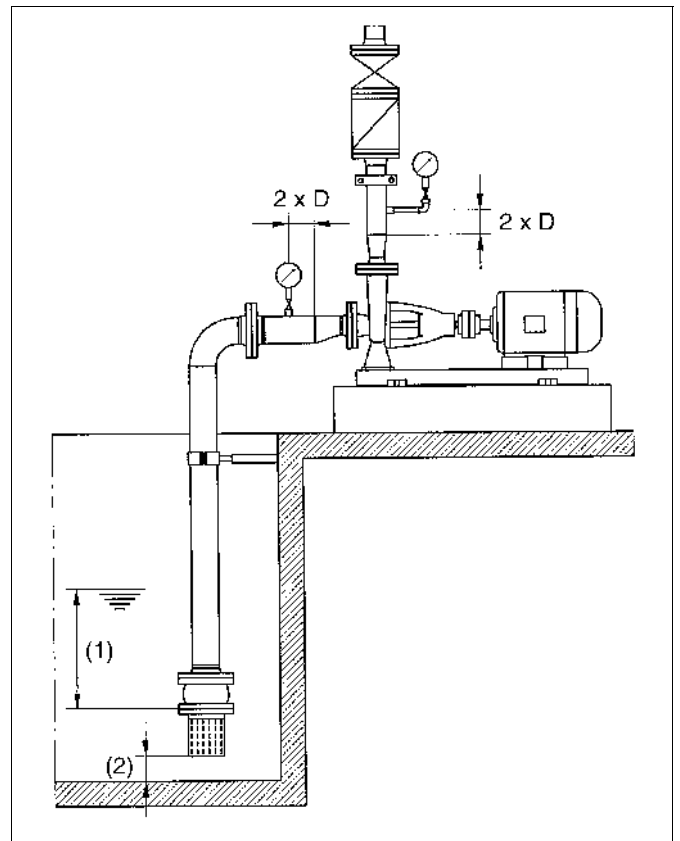
- Rohre unmittelbar vor und nach der Pumpe abfangen und spannungsfrei an die Pumpe anschließen. Beachten Sie die maximal zulässigen Belastungen an Saug- und Druckflansch (siehe Punkt 7.2).
- Nach Anschluss der Rohrleitung: Pumpe auf Gängigkeit sowie Ausrichtung der Kupplung überprüfen.
- Kompensatoren mit Längenbegrenzung verwenden.
- Längenänderung der Rohrleitung durch Temperatureinflüsse und sonstige Belastungen, wenn nötig, durch Festpunkte vor und nach der Pumpe abfangen.
- Rohrleitungsführung: Kurz und direkt. Richtungsänderungen möglichst vermeiden.

3.4.2 Saugleitung



Saugleitung

- **Max. Strömungsgeschwindigkeit:** 2 m/s (bei zulässigem max. Förderstrom).
- Keine Krümmer in verschiedenen Ebenen hintereinander anordnen.



Hinweise zur Verlegung der Saugleitung

- Rohrleitung zu Pumpe hin ansteigend verlegen (min. 1%).
- Rohrleitung muss absolut dicht und völlig entlüftet sein.
- Für jede Pumpe separate Saugleitung vorsehen.
- Bei Saugbetrieb ohne Fußventil: Vakuumanlage vorsehen.
- In der Saugleitung darf keine Möglichkeit einer Gasansammlung bestehen.

- **Mindestüberdeckung (1):**

$$H_m = v^2/2g + 0,1$$

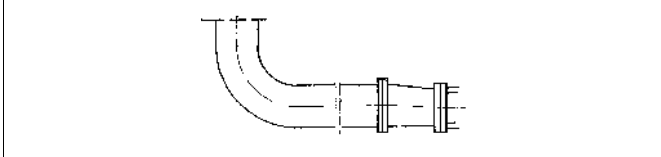
H_m = Mindestüberdeckung

v = Strömungsgeschwindigkeit bei max. Fördermenge

g = Fallbeschleunigung = 9,81 m/s²

- Der Abstand vom Behälterboden (2) muss mindestens dem halben Rohrleitungsdurchmesser entsprechen.

3.4.3 Zulaufleitung



Zulaufleitung

- Auslegung wie Saugleitung, jedoch zur Pumpe hin stetig fallend verlegen (min. 1%).
- Absperrschieber vor der Pumpe vorsehen.

3.4.4 Druckleitung

- Rohrleitung stetig steigend verlegen.
- **Max. Strömungsgeschwindigkeit:** 3 m/s (Verlustrhöhe beachten).
- Verengungen in der Druckleitung vermeiden.
- Rohrleitungssystem so verlegen, dass sich keine Feststoffe in einer anderen Pumpe ablagern können.
- Flanschführung und Rohrleitung entsprechend dem max. möglichen Druck auslegen.
- Gasansammlung vermeiden. Wenn erforderlich Hochpunkte entlüften.
- Wechselnde Strömungsgeschwindigkeiten durch unterschiedliche Rohrleitungsdurchmesser vermeiden.
- Rückflussverhinderer und Absperrschieber einbauen.

3.4.5 Druckproben

ACHTUNG

- Einschlägige Vorschriften beachten.
- Zulässige Nenndrücke der einzelnen Komponenten berücksichtigen.
- Bei Reihenschaltung ist die Überlagerung der Pumpendrucke zu berücksichtigen.

3.4.6 Rohrleitungsnebenanschlüsse

Sperr- und Spülmedien:

- Rohrleitungsverbindung und Anschlüsse herstellen.
- Regulierventil und Magnetventil (stromlos geschlossen) einbauen.
- Sperr- und Spüldruck muss min. 0,5 bar über dem max. Pumpenenddruck liegen.
- Sperr- und Spülmenge über Regulierventil einstellen.

Quenchmedien:

- Drucklos in den Quenchraum zuführen.
- Bei Pumpen mit doppeltwirkender Gleitringdichtung in Tandem-Anordnung: Quenchbehälter ca. 1,5 m über der Gleitringdichtung anordnen.

4. Inbetriebnahme/Außerbetriebnahme

4.1 Fertigmachen zum Betrieb

ACHTUNG

Vor dem Einschalten der Pumpe muss sichergestellt sein, dass nachstehende Punkte geprüft und durchgeführt wurden:

- Bei horizontalen Pumpen mit elastischer Kupplung: Ausrichtung von Pumpe und Motor prüfen (siehe Punkt 3.3.2).
- Befestigungsschrauben von Pumpe und Motor auf festen Sitz kontrollieren.
- Funktionsgerechten Einbau der Pumpe überprüfen.
- Rückflussverhinderer über der Pumpe auf Dichtheit prüfen.

4.1.1 Lagerung

Siehe Punkt 5.2.1.

4.1.2 Wellendichtung

Beachten Sie eventuelle Sondervorschriften (Schnittbild, Maßblatt, Anhang).

4.1.2.1 Stopfbuchspackung

- Evtl. lose mitgelieferte Stopfbuchspackung einsetzen.
- Stopfbuchsbrille von Hand leicht und gleichmäßig anziehen.
- Packung darf nicht an der Welle kleben. Die Welle muss sich leicht drehen lassen.

4.1.2.2 Gleitringdichtung

Bei Pumpen mit einfachwirkender Gleitringdichtung mit Quenchvorlage und Quenchbehälter:

Quenchraum und Quenchbehälter auffüllen. Je nach Fördermedium sollte der Quenchbehälter zu ca. 50% mit Wasser oder einer anderen Flüssigkeit gefüllt sein.

4.1.3 Auffüllen/Entlüften

- Druckschieber schließen, ggf. Zulaufschieber öffnen.
- Pumpe mit Förderflüssigkeit füllen und völlig entlüften. Bei Saugbetrieb: Fülltrichter oder Auffüllleitung verwenden.
- Evtl. vorhandene Entlüftungsschrauben auf der Saug-/Druckseite des Spiralgehäuses öffnen, damit die Luft entweichen kann.
- **Bei gefüllter Druckleitung:** Pumpe durch die Rückschlagklappe füllen (nur möglich bei Rückschlagklappen mit Umführung oder Anlüfthebel).
- Welle mehrmals drehen. **Die Pumpe ist dann entlüftet, wenn nach dem Drehen der Welle keine Luftblasen mehr aus den Entlüftungsöffnungen austreten.**
- Nebenanschlüsse für Sperr- oder Spülmedien mit Wasser auffüllen und blasenfrei entlüften. Verschluss- und Entlüftungsschrauben schließen.

ACHTUNG

- **Bei Pumpen mit Gleitringdichtung:** Entlüftungsschrauben zur Entlüftung des Dichtungsraumes (wenn vorhanden) öffnen. Dichtungsraum mit Wasser auffüllen und blasenfrei entlüften.
- **Bei Pumpen mit Gleitringdichtung und Schnellentlüfter:** Verschlusskappe der Luftertrittssperre vor Inbetriebnahme lockern (ca. 2 Umdrehungen). Kappe nicht ganz abschrauben, um eine Verschmutzung von außen zu verhindern.
- Vor dem Einschalten der Pumpe blasenfreie Entlüftung des Dichtungsraumes überprüfen. Durch Trockenlauf kann die Gleitringdichtung beschädigt werden. Nach der Überprüfung: Entlüftungsschrauben schließen.
- **Funktionsweise einer Gleitringdichtung:** Zwei Gleitwerkstoffe gleiten gegeneinander und werden gleichzeitig von einem Flüssigkeitsfilm geschmiert. Bei einfachwirkenden Gleitringdichtungen wird dieser Film vom Fördermedium gebildet. Eine Leckage in Abhängigkeit von Laufruhe, Druck,

Drehzahl und Wellendurchmesser des Aggregates zwischen 0,2 und 5 ml/h ist möglich (Gleitringdichtungen sind Verschleißteile auf die keine Gewährleistung übernommen wird).

4.1.4 Elektrische Anschlüsse



Der elektrische Anschluss darf nur von einem qualifizierten Elektrofachmann in Übereinstimmung mit den VDE- und EVU-Vorschriften durchgeführt werden.

ACHTUNG

- Aggregat mit Motorschutzschalter ausrüsten.
- Die vorhandene Netzspannung und Frequenz muss mit den auf dem Leistungsschild angegebenen Daten übereinstimmen.
- Brücken im Motorklemmkasten entsprechend der gewünschten Schaltungsart kontrollieren bzw. neu anordnen.

4.1.5 Drehrichtungskontrolle

Drehrichtung muss mit dem Drehrichtungspfeil auf der Pumpe übereinstimmen. Drehfeldmesser verwenden. Ist kein Drehfeldmesser vorhanden, so kann man behelfsmäßig bei aufgefüllter Pumpe oder bei Trennung des Antriebes von der Pumpe der Motor kurz ein- und sofort wieder ausgeschaltet werden. Bei falscher Drehrichtung: Drehrichtung des Motors vom Elektriker korrigieren lassen.

ACHTUNG

Pumpe nicht entgegen ihrer angegebenen Betriebsrichtung betreiben (Richtungspfeil auf dem Gehäuse).

4.2 Einrichtungen zum Schutz von Personen



Pumpe nicht ohne Berührungsschutz für sich bewegende Teile (Kupplung) betreiben. Wurde die Pumpe ohne Berührungsschutz(e) ausgeliefert, so ist bzw. sind diese(r) vor der Inbetriebnahme vom Betreiber anzubauen.

Nicht mit den Händen unter den Berührungsschutz greifen.

4.3 Inbetriebnahme

4.3.1 Erstinbetriebnahme/Wiederinbetriebnahme

ACHTUNG

- Pumpe nur mit Flüssigkeitsfüllung und Gegendruck anfahren.
- Sperr- und Spülanschlüsse öffnen.
- Bei nicht gefüllter Druckleitung:
 - Druckschieber völlig schließen und wieder einige Umdrehungen öffnen.
 - Danach Pumpe einschalten.
 - Nach Erreichen der Betriebsdrehzahl Schieber unter Beobachtung von Manometer und Amperemeter etwas öffnen und warten, bis die Leitung ganz gefüllt ist. Dabei Absperrarmatur langsam und nicht zu weit öffnen.
 - Nach Auffüllen und Entlüften des Systems ist der Betriebspunkt zu überprüfen. Das Aggregat darf nur innerhalb der zugesicherten Leistungsdaten betrieben werden. Es empfiehlt sich die Betriebsdaten der Erstinbetriebsetzung in einem Protokoll festzuhalten.
- **Bei Pumpen mit Stopfbuchspackung:** Stopfbuchse bei laufender Pumpe vorsichtig nachziehen. Die Stopfbuchspackung darf sich nicht erwärmen und soll immer tropfen. Es

schadet nicht, wenn sie am Anfang etwas stärker tropft. Durch das Aufquellen der Stopfbuchspackung verringert sich die Leckage automatisch.

4.3.2 Funktionskontrolle

- Überprüfen Sie, ob die Anzeigen von Manometer, Vakuummeter, Amperemeter, wenn vorhanden auch Durchflussmesser mit den Daten in der Vertragsdokumentation übereinstimmen.
- Überprüfen Sie die Betriebswerte bei allen Betriebszuständen, die im System möglich sind (Parallelbetrieb von Pumpen, andere Förderziele etc.).
- Die ermittelten Werte als Richtwerte für die spätere Überwachung aufschreiben.
- Temperatur der Lager prüfen. Sie darf bis 50°C über der Umgebungstemperatur liegen.

4.3.3 Betrieb bei geschlossenem Schieber

Pumpe niemals mit saug- und druckseitig geschlossenen Schiebern oder bei saugseitig eingebautem Rückflussverhinderer mit druckseitig geschlossenem Schieber betreiben. Das Fördermedium in der Pumpe erwärmt sich bei dieser Betriebsweise in kurzer Zeit sehr stark und in der Pumpe entsteht ein hoher Überdruck durch Dampfbildung. Bei Überschreitung des Gehäuseberstdruckes können die Gehäuseteile explosionsartig bersten, was zu erheblichen Sach- und Personenschäden führen kann.



4.4 Außerbetriebnahme

4.4.1 Abschalten

- Absperrorgan in der Druckleitung schließen.
- Pumpe abschalten.
- Ein Rückflussverhinderer, über dem sich ein entsprechender Druck durch die Flüssigkeitssäule aufbaut, erübrigt in der Regel die Betätigung einer druckseitigen Absperrung.
- Zusatzanschlüsse schließen.

4.4.2 Entleerung

- Bei Frostgefahr: Pumpen und Rohrleitungen in Stillstandsperioden entleeren bzw. gegen Einfrieren sichern.
- Nach Förderung verschmutzter Medien sowie zur Vermeidung von Korrosion im Stillstand: Pumpe entleeren und gegebenenfalls spülen.

5. Wartung/Instandhaltung

5.1 Sicherheitshinweise



- Arbeiten an der Maschine sind grundsätzlich nur bei abgeklemmten elektrischen Anschlüssen durchzuführen. Das Pumpenaggregat ist vor ungewolltem Einschalten zu sichern.
- Bei Montage/Demontage oder Nachstararbeiten an der Stopfbuchbrille: Sicherheitshandschuhe zum Schutz vor scharfen Kanten verwenden.

5.2 Wartung und Inspektion

5.2.1 Betriebsstoffe: Füllmengen und Schmierfristen

5.2.1.1 Pumpe mit fettgeschmierten Lagern zur Nachschmierung durch Fettschmiernippel (Normalausführung)

Die Pumpen sind werksseitig mit Fettfüllung versehen.

- **Nachschmierung:** mindestens halbjährlich.

- **Fettmenge:** 20 bis 30 g je Schmierstelle.
- **Fettqualität:** Lithium verseiftes Fett nach DIN 51825, alterungsbeständig, säurefrei, korrosionsbeständig, wasserabweisend, Gebrauchstemperatur -30 bis 130°C, Penetrationszahl 2 bis 3, Walkpenetration 265 bis 295, Tropfpunkt ca. 190°C.
- **Empfohlene handelsübliche Fette:**
 - UNIREX N2, Fa. ESSO
 - OPTIMOL OLISTA LONGTIME oder OLIT 2, Fa. OPTIMOL
 - GLISSANTO 20, Fa. DEA
 - ENERGREASE MSLS-EP2, Fa. BP
- Überfettung der Lager vermeiden. Durch Überfettung kommt es zu Überhitzungsschäden.
- Nach mehrmaligem Nachfetten oder Erwärmung von mehr als 50°C über Raumtemperatur: Lagerdeckel öffnen und überschüssiges bzw. verbrauchtes Fett entfernen.
- **Nach einem Lageraustausch:** Lager zur Hälfte mit Fett füllen.

5.2.1.2 Pumpe mit lebensdauerfettgeschmierten Lagern (Sonderausführung)

Die Pumpen sind werksseitig mit lebensdauerfettgeschmierten Lagern versehen. Die Fettfüllung reicht für ca. 15.000 Betriebsstunden bzw. 2 Jahre. Bei ungünstigen Betriebsbedingungen, z.B. hohe Außentemperatur, Feuchtigkeit oder Erwärmung sind die Lager früher zu überprüfen und wenn notwendig auszuwechseln.

5.2.2 Überwachung der Pumpe während des Betriebes

Für die Betriebsüberwachung sind folgende Punkte regelmäßig zu beachten:

- Ruhigen Lauf der Pumpe überwachen. Treten ungewöhnlich starke Vibrationen auf, Aggregat sofort abschalten und die Ursache ermitteln (Laufradschaden, Fremdkörper, Verstopfung etc.).
- **Bei Pumpen mit Stopfbuchspackung:** Leckage der Wellenabdichtung überprüfen (Leckwasser ca. 5-10 l/h). Bei Stopfbuchspackungen mit Sperrwasserbeaufschlagungen: Sperrwasserbedarf überprüfen:

Nennweite Druckstutzen	Sperrwasserbedarf [m³/h] bei Δp 0,5 bar
32 - 65	0,10

Tabelle 2: Sperrwasserbedarf

- **Bei Pumpen mit Gleitringdichtung:** Bei Flüssigkeitsaustritt an der Welle, Gleitringdichtung reinigen und überprüfen, wenn notwendig auswechseln. Eine Leckage in Abhängigkeit von Laufruhe, Druck, Drehzahl und Wellendurchmesser des Aggregates zwischen 0,2 und 5 ml/h ist möglich (Gleitringdichtungen sind Verschleißteile auf die keine Gewährleistung übernommen wird).
- Örtliche Anzeigen regelmäßig, am besten arbeitstäglich ablesen und bei großen Abweichungen unmittelbar reagieren.
- In vorgegebenen Abständen, am besten wöchentlich einmal, alle gemessenen und registrierten Betriebswerte überprüfen und in einem Aggregatbuch notieren. Über den Trend (Datenentwicklung) ist der Wartungszyklus festlegen.
- **Manometer mit Drei-Wege-Manometerhahn:** Zur Ablesung Manometerhahn öffnen und anschließend sofort wieder schließen.
- **Bei stark korrosiven/abrasiven Fördermedien:** Druckführende Bauteile regelmäßig überprüfen, um Verschleiß rechtzeitig - vor Eintritt eines Schadens - zu erkennen. Die

Intervalle richten sich nach den Fördermedien und müssen anfangs, bis Erkenntnisse über den Verschleißfortschritt vorliegen, häufiger erfolgen.

5.3 Demontage- und Montagehinweise

ACHTUNG

Demontage und Montage sind unter Beachtung der Schnittzeichnung (siehe Punkt 7.4) nur von qualifiziertem Fachpersonal vorzunehmen. Die Reihenfolge der Demontage ist aus der Schnittzeichnung abzuleiten.



- **Bei Demontage des Pumpengehäuses:** Pumpengehäuse und Rohrleitung gegen Umstürzen sichern.

5.3.1 Montage der Stufengehäuse

Die erforderlichen Anzugsmomente der Zuganker sind zu beachten:

Typ	Anzugsmoment [Nm]	Anzahl Zuganker	Gewinde [mm]
HP 32-135	143,2	4	M 20
HP 40-155	239,1	4	M 24
HP 50-180	315,1	4	M 24
HP 65-205	464,7	4	M 27

Tabelle 3: Anzugsmomente der Zuganker

6. Störungen: Ursachen und Beseitigung

- 1) Pumpe fördert nicht, Förderstrom zu klein
- 2) Förderstrom zu groß
- 3) Motor überlastet, Temperaturwächter schaltet ab
- 4) Druckstoß im System
- 5) Wiederholte mechanische Schäden nach kurzer Zeitspanne

1)	2)	3)	4)	5)	Störungsursache	Beseitigung
					Zu starke Wasserspiegelabsenkung (zu große Saughöhe, zu kleine Zulaufhöhe)	<ul style="list-style-type: none"> • Versorgung und Dimensionierung des Systems überprüfen • Niveausteuerung überprüfen
					Pumpe nicht vollständig entlüftet	<ul style="list-style-type: none"> • Pumpe entlüften • Wellendichtung auf Dichtheit überprüfen
					Saugleitung nicht völlig entlüftet	<ul style="list-style-type: none"> • Saugleitung entlüften • Saugleitung und Armaturen auf Dichtheit überprüfen
					Pumpe fördert gegen zu hohen Druck	<ul style="list-style-type: none"> • Absperrorgane weiter öffnen • Dimensionierung der Anlage überprüfen (zu hohe Druckverluste?) • Förderhöhe der Pumpe anpassen (nur nach Rücksprache mit dem Hersteller)
					Pumpe fördert gegen zu kleinen Druck	<ul style="list-style-type: none"> • Dimensionierung des Systems überprüfen • Druckseitigen Absperrschieber weiter drosseln
					Falsche Drehrichtung	<ul style="list-style-type: none"> • Drehrichtung korrigieren
					Zulaufleitung, Armaturen oder Pumpe verstopft	<ul style="list-style-type: none"> • Ablagerungen entfernen
					Verschleiß der Innenteile	<ul style="list-style-type: none"> • Verschleißteile erneuern
					Zu geringe Drehzahl	<ul style="list-style-type: none"> • Elektrische Installation überprüfen
					Zu hohe Drehzahl	<ul style="list-style-type: none"> • Elektrische Installation überprüfen
					Lauf auf 2 Phasen	<ul style="list-style-type: none"> • Elektrische Installation überprüfen
					Aggregat nicht genau ausgerichtet	<ul style="list-style-type: none"> • Ausrichtung korrigieren • Spannungsfreien Anschluss der Rohrleitung an die Pumpe überprüfen. Verspannungen beseitigen
					Stopfbuchspackung zu fest angezogen	<ul style="list-style-type: none"> • Stopfbuchspackung weiter lösen
					Zu hohe Dichte des Fördermediums	<ul style="list-style-type: none"> • Stärkeren Motor verwenden (nur nach Rücksprache mit dem Hersteller)
					Rohrleitungsführung	<ul style="list-style-type: none"> • System überprüfen, Ursache beseitigen
					Systemfehler	<ul style="list-style-type: none"> • Ursachenanalyse nach Inspektion

Tabelle 4: Störungen

7. Anhang

7.1 Zulässiger Pumpenenddruck

Dichtungsart	max. Arbeitstemperatur	Max zulässiger Pumpendenddruck* [bar]		
		Gehäuseteile aus		
		EN-GJL-250	CuSn10-C	1.4408
Weichpackungs-Stopfbuchse	-20°C bis +110°C	40	35	40
Gleitringdichtung unentlastet (Chromguss/Kohle)	-20°C bis +120°C	12	12	12
Gleitringdichtung unentlastet (SiC/SiC)	-20°C bis +80°C	12	12	12
Gleitringdichtung entlastet (SiC/Kohle)	-20°C bis +140°C	40	35	40
Gleitringdichtung entlastet (SiC/SiC)	-20°C bis +80°C	40	35	40

Tabelle 5: Pumpenenddruck

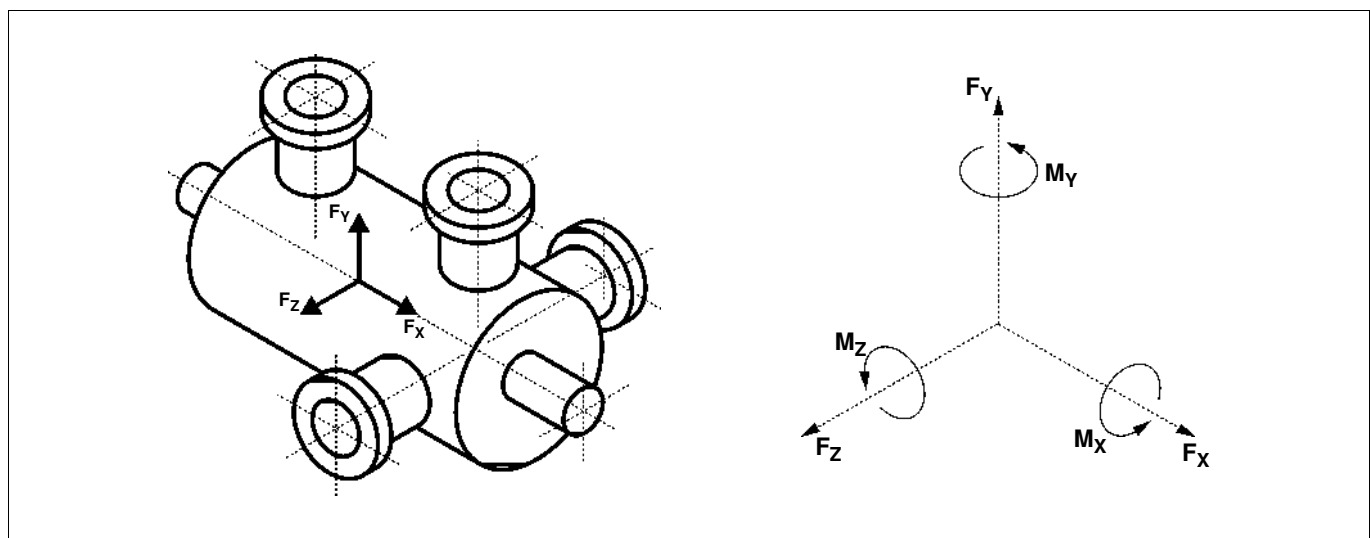
* Der maximal zulässige Pumpen-Enddruck [bar] setzt sich zusammen aus dem Zulaufdruck und der Pumpen-Förderhöhe im Mengen-Nullpunkt.

7.2 Zulässige Stutzenbelastung

- Bezogen auf Aufstellungsart E

Nennweite [mm]			32	40	50	65
Stutzen vertikal	Kräfte [N]	F _x	340	450	600	700
		F _y	400	500	650	800
		F _z	300	400	580	650
		∑F	600	800	1050	1250
	Momente [Nm]	M _x	320	350	400	450
		M _y	190	200	250	250
		M _z	240	250	300	300
		∑M	440	450	550	600
Stutzen horizontal	Kräfte [aN]	F _x	400	500	650	800
		F _y	300	400	550	650
		F _z	340	450	600	700
		∑F	600	800	1050	1250
	Momente [Nm]	M _x	320	350	400	450
		M _y	190	200	250	250
		M _z	240	250	300	300
		∑M	440	450	550	600

Tabelle 6: Maximal zulässige Stutzenbelastung



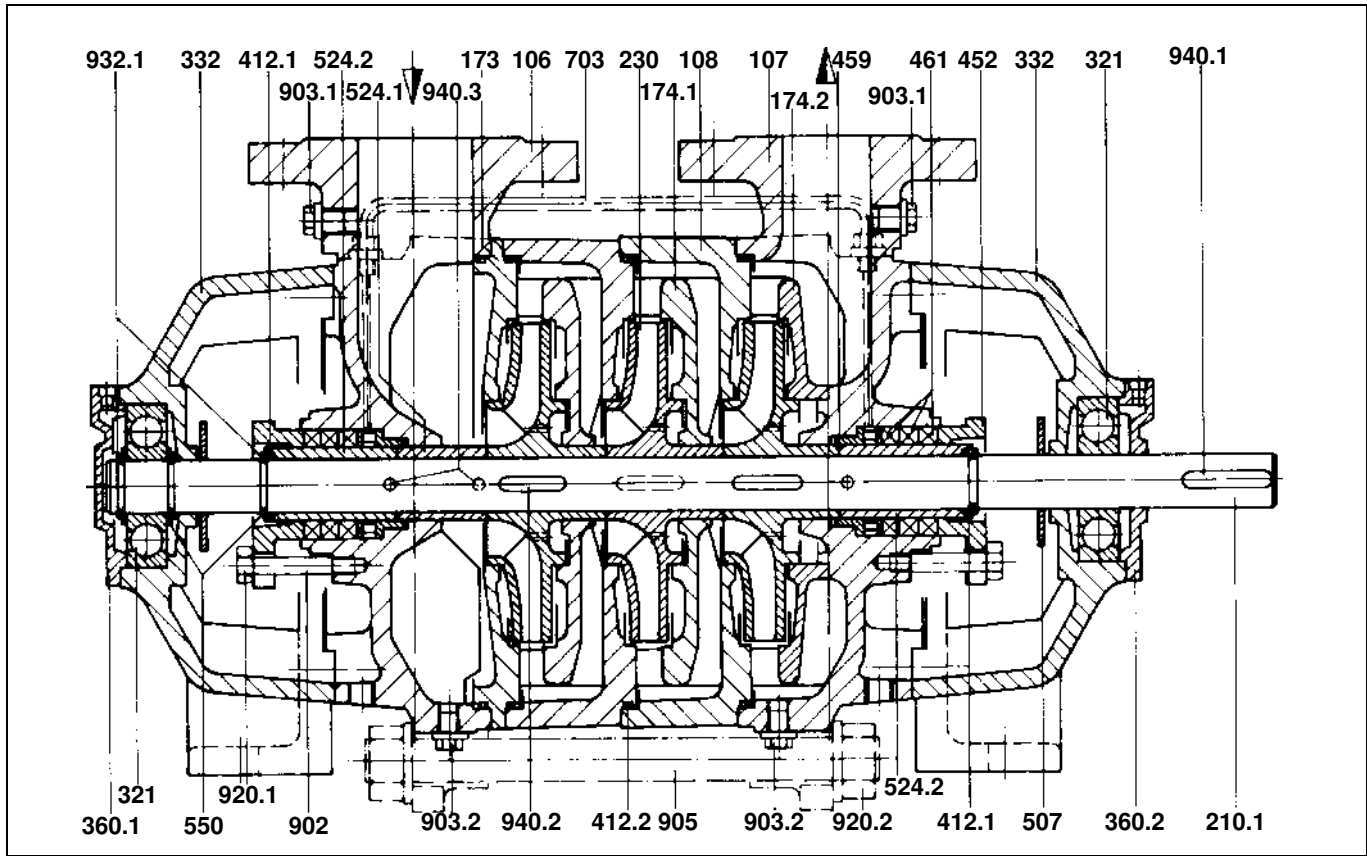
Skizze zur Stutzenbelastung

7.3 Teileverzeichnis

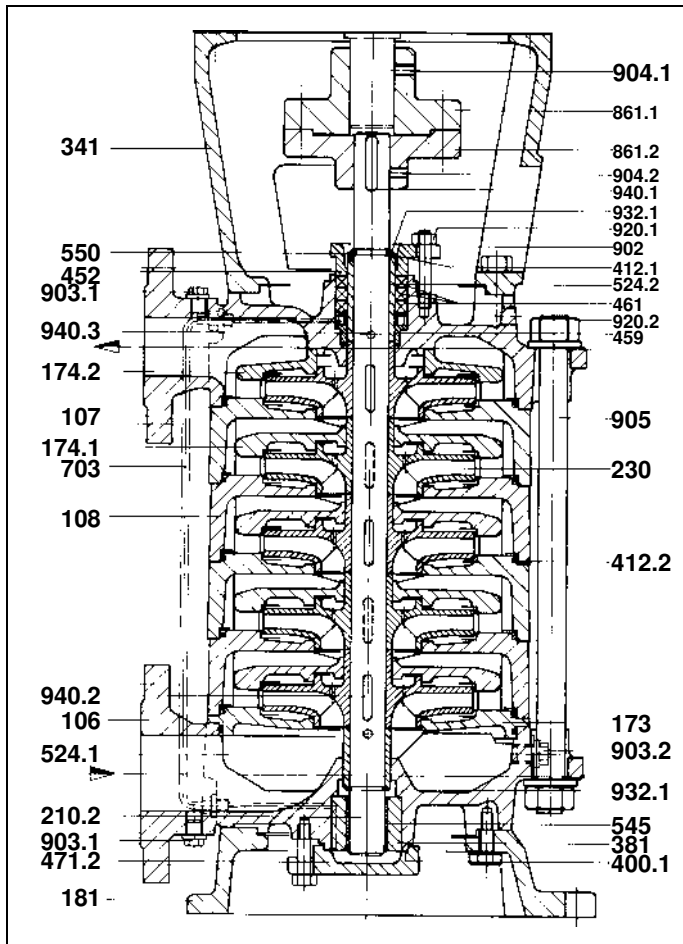
VDMA-Nr.	Benennung	VDMA-Nr.	Benennung
106	Sauggehäuse	471.2	Dichtungsdeckel
107	Druckgehäuse	507	Spritzring
108	Stufengehäuse	524.1	Wellenschutzhülse
173	Deckwand	524.2	Wellenschutzhülse
174.1	Leitschaufeleinsatz	524.3	Wellenschutzhülse
174.2	Leitschaufeleinsatz	524.4	Wellenschutzhülse
181	Pumpenständer	524.5	Wellenschutzhülse
210.1	Welle	525	Abstandshülse
210.2	Welle	545	Lagerbuchse
230	Lauftrad	550	Stützscheibe
321	Rillenkugellager	703	Sperrleitung
332	Lagerstuhl	861.1	Kupplungshälfte
341	Antriebslaterne	861.2	Kupplungshälfte
360.1	Lagerdeckel	902	Stiftschraube
360.2	Lagerdeckel	903.1	Verschlussschraube
381	Lagereinsatz	903.2	Verschlussschraube
400.1	Flachdichtung	904.1	Gewindestift mit Zapfen
400.2	Flachdichtung	904.2	Gewindestift mit Zapfen
412.1	Runddichtring	905	Verbindungsschraube
412.2	Runddichtring	920.1	Sechskantmutter
433.1	Gleitringdichtung, unentlastet	920.2	Sechskantmutter
433.2	Gleitringdichtung, entlastet	932.1	Seeger-Außensicherung
452	Stopfbuchsbrille	932.2	Seeger-Außensicherung
459	Sperringbuchse	940.1	Passfeder
461	Stopfbuchspackung	940.2	Passfeder
471.1	Dichtungsdeckel	940.3	Passfeder

7.4 Schnittbilder

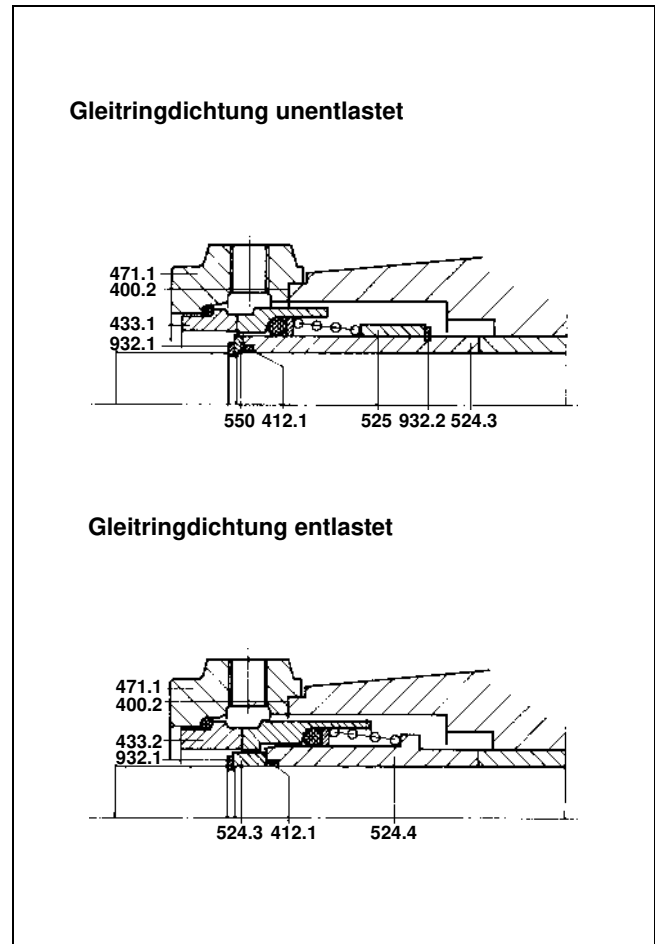
7.4.1 Bauform A



7.4.2 Bauform S



7.4.3 Sonderausführung Gleitringdichtung



Index	Page
1. Handling and intermediate storage	16
1.1 Handling	16
1.2 Unpacking	16
1.3 Intermediate storage	16
1.4 Preservation	16
2. Description	16
2.1 Designation	16
2.2 Construction	16
2.3 Mounting arrangements A, E, S	16
2.4 Dimensions, weights, centres of gravity, capacity	17
2.5 Installation requirements	17
3. Mounting/installation	17
3.1 Preliminary checks	17
3.2 Mounting of pump and motor (arrangement A)	17
3.3 Installation of assembled pump sets	17
3.4 Piping	19
4. Commissioning and shut-down	20
4.1 Commissioning	20
4.2 Safety precautions	20
4.3 Start-up	21
4.4 Shut-down	21
5. Maintenance/servicing	21
5.1 Safety Notices	21
5.2 Maintenance and inspection	21
5.3 Disassembly and assembly instructions	22
6. Problems: Causes and Remedies	23
7. Appendix	23
7.1 Permissible pump pressure	23
7.2 Permissible branch loads	24
7.3 Parts list	25
7.4 Sectional drawings	26

These instructions must be read in conjunction with the separate User's Safety Manual and the Motor Operating Instructions.

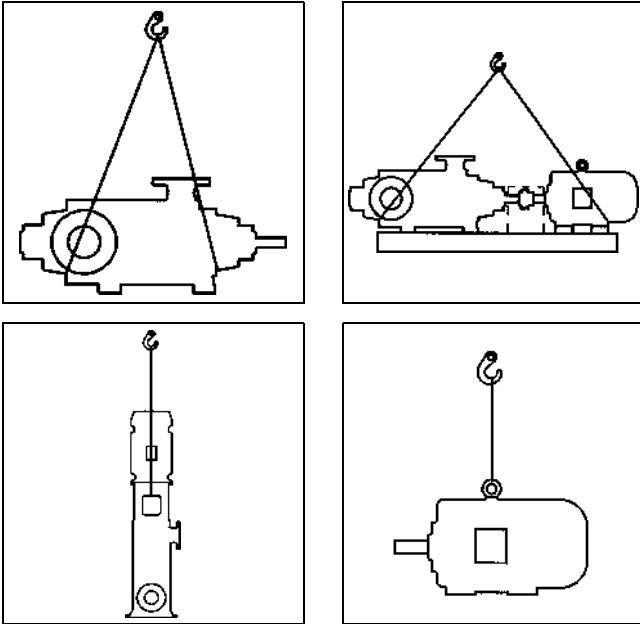
1. Handling and intermediate storage

1.1 Handling

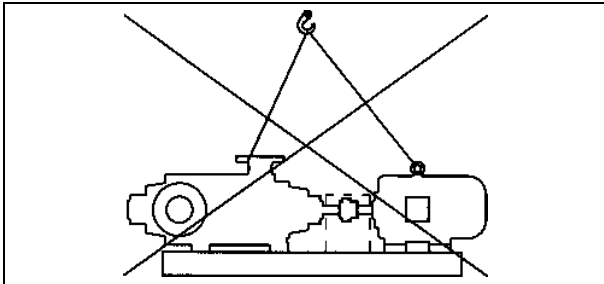


- Always take the weight and centre of gravity into consideration.
- Never use the motor eye bolts when slinging assembled pump sets.

Examples of correctly handling the pump, motor and set:



Proper handling



Improper handling

1.2 Unpacking

Check that the delivery is complete and undamaged. Any missing parts or damage must be confirmed by the carrier on the original freight note and reported to us immediately.

1.3 Intermediate storage

- Seal the suction and delivery branches, using closure caps, plugs or blank flanges.
- Store in dry, dust free conditions protected from frost or excessive heat.
- Turn the rotating assembly on the shaft or coupling a few times every 2 weeks and leave in a different angular position.
- Long-term storage (over 3 month) preservation required.
- Long-term storage (over 2 years) renew the lubricants before installing the pump.

1.4 Preservation

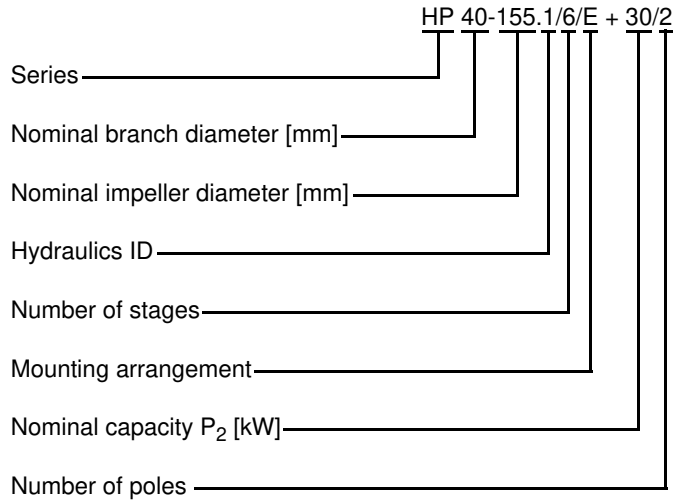
If requested, we will preserve your pumps before delivery or at site. Please contact our service department.

2. Description

High pressure pumps of the type HP are non self priming, multi-stage ring section pumps in a single flow construction. They are available in various mounting arrangements and with different impellers.

Please see the contractual documents for details of the supplied design.

2.1 Designation



Example

For a description of mounting arrangements, see paragraph 2.3.

2.2 Construction

Please refer also to the sectional drawings in paragraph 7.4.

2.2.1 Shaft and bearings

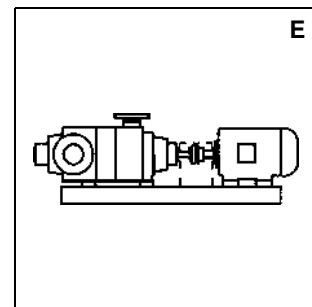
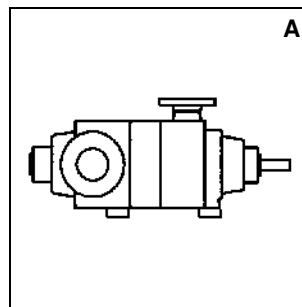
The shaft is protected against wear by shaft protection sleeves on both sides. Shaft and bearings are rated for continuous, heavy-duty operation.

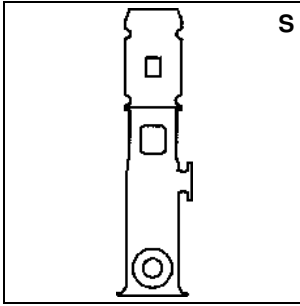
2.2.2 Shaft sealing

The fitted shaft sealing arrangements are described in detail in the contract documentation.

Packed gland must be used when pumping gaseous media. If a mechanical seal is used, make sure that the seal housing is permanently vented.

2.3 Mounting arrangements A, E, S





2.4 Dimensions, weights, centres of gravity, capacity

Information on request.

For weights refer to the contract documentation.

2.5 Installation requirements

CAUTION

- Protect motors and pumps from the weather.
- Ensure that the workplace is adequately ventilated/heated/cooled and observe noise protection requirements.
- Check that the transport / taking away of the pump set or its components to / from installation site is possible without danger of accident.
Openings must be large enough.
- Adequately rated lifting equipment must be available.

2.5.1 Space required for operation and maintenance

- Ensure that sufficient space, at least from 2 sides, is left for subsequent maintenance requirements. This space should have, for reason of good accessibility, min. 0.8 m width.
- The set should be easily accessible from all sides.
- The motor cooling fan requires adequate clearance around the cowl. Ensure that the air inlet and outlet areas are unobstructed.

2.5.2 Foundations

- Concrete plinths must be adequately supported in order to ensure installation safe and functional.
- **Length:** At least 100 mm longer than the baseplate.
- **Width:** The fixing bolts should be at least 100 mm in front of the edge of the foundation.
- **Height:** 20-30 mm undersize to underlay, adjust and grout the baseplate. If the plinth is to be tiled, make an additional allowance considering the height of the plaster and the tiles.
- The depth of the foundation should be sufficient to prevent frost and to be on firm ground.
- Plinths which rest on a structural floor or ceiling should be integrated into the original construction using bridging reinforcement.
- Foundations should contain sufficient mass in order to dampen resonant vibrations.
- Do not place rubber, cork, feather and/or resilient mats between baseplate and plinth.

2.5.3 Supply connections

Check that all supplies like power, water and drainage necessary for installation and later operation are available in the form required.

3. Mounting/installation

CAUTION

Care and attention to detail during installation are essential for a trouble-free operation. Incorrect procedures during installation may create hazards for personnel or property or lead to premature failure of the pump.

3.1 Preliminary checks

Check that the dimensions of the plinth/foundation are in accordance with the drawings.

3.2 Mounting of pump and motor (arrangement A)

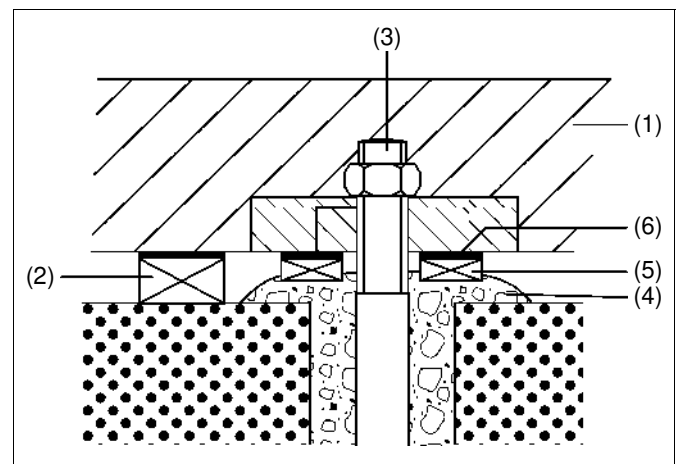
See also para. 3.3.

- Common baseplate mounted pump and motor: Adjust the axial clearance between pump and motor shaft ends.
- Separately mounted pump and motor: Secure the pump onto the plinth and align it. Then secure the motor and align it with the pump.

3.3 Installation of assembled pump sets

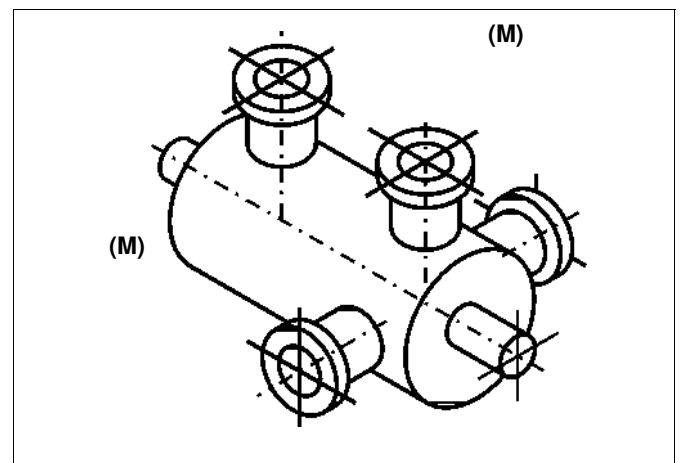
3.3.1 Horizontal pumps with base plate-mounted drive motors (E)

- Before lowering the set into position clean the plinth surface and remove any limewash to ensure sound bonding.
- Hang the fixing bolts with nuts in the baseplate fixing holes.
- Lower the set into position on the plinth surface.
- Place spacer sheets (2) underneath the baseplate (1).



Fixing bolts

- Check the alignment of pumps on the flange machined surfaces using a spirit level. A margin of error of 1 mm in 1 m is allowed.



Pump alignment on the flanges

- When using fixing bolts (3) pour the mounting holes with cement (4) leaving it proud around the mounting hole (see picture fixing bolts).

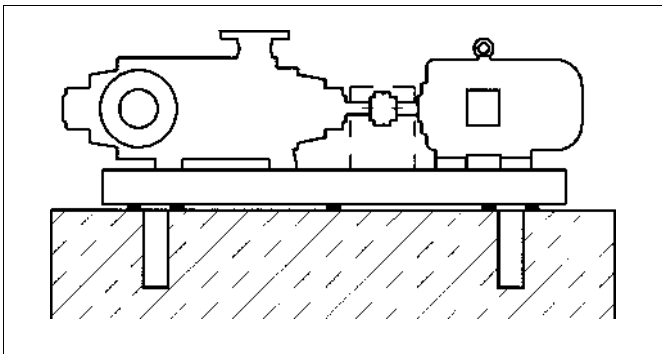
- Before the cement sets, insert machined packing pieces (5) on both sides of each foundation bolt. These pieces should be attached leaving a minimum distance from the baseplate (1).
- When the cement has set, pack the gap with metal shims of suitable thickness.
- Remove the temporary chocks (2).

3.3.2 Alignment of flexible couplings (E)

CAUTION

Pump and motor shafts are to be carefully aligned anew after set-up. Thus coupling alignment must be checked before pouring the baseplate.

- Correct vertical misalignment by packing under the baseplate. For baseplates of up to 1600 mm only place packing in the drive motor and/or pump area. Larger baseplates require multiple packing.

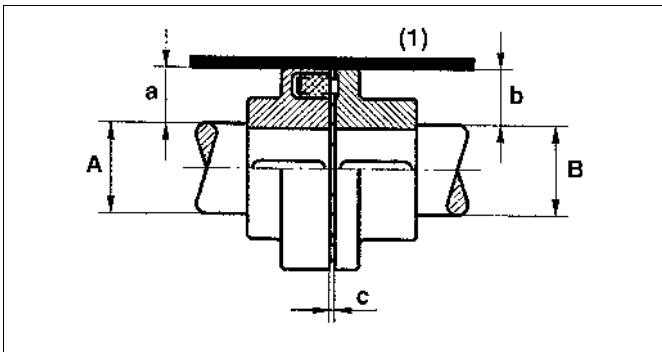


Correcting vertical alignment

- Correct lateral misalignment between pump and motor by slackening the motor fastening bolts, aligning the motor with the pump and re-tightening.
- Tighten fixing bolts.

After tightening the fixing bolts, the shaft must be free to be turned by hand without any tight spots (construction with packed glands: Packed glands must be slackened for this test!). Alignment errors may cause premature failing of bearings or couplings and result in noisy running.

3.3.2.1 Alignment using a straight steel edge



Aligning with a straight steel edge

- Place the straight edge (1) axially across the top of the pump and coupling halves.
- Measure the distances (a) and (b) between the straight edge and the shafts.
- If the diameter of the pump and motor shaft is equal, then: $a = b$.
- If the diameters differ, then: $a + 1/2A = b + 1/2B$.
- Repeat the exercise in various positions (displaced by approx. 90°). The requirements for equal or unequal shaft diameters must be fulfilled in all positions.

- Check the clearance between the coupling halves (dimension c). For flexible claw-type couplings this should be:

Coupling Size (outside diameter)	Distance c
80-140 mm	2-4 mm
160-225 mm	2-6 mm
250-400 mm	3-8 mm

Table 1: distance between the coupling halves

The distance c must be the same in all positions.

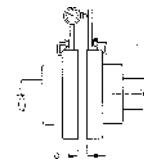
3.3.2.2 Alignment with dial gauges

High rotational speeds and/or spacer type couplings require more precise alignment using dial gauges.

Alignment

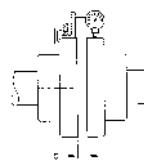
- Align the coupling halves in both axial and radial directions.
- Firmly fix the dial gauges. Make measurements at four different measuring points, each displaced by 90°, at turning both coupling halves at the same time.

Axial measurement



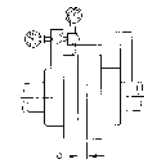
- Correct differences by underlying sheets. Do not exceed remaining inaccuracy of 0.03 mm referring to a measured circle diameter of 200 mm.

Radial measurement



- Correct discrepancies by displacing resp. underlying of corresponding sheets in order not to surpass a remaining inaccuracy of 0.03 mm. Refer to table 1 for adjusting the axial distance between the coupling halves (dimension 'c').

Combined axial and radial measurement



- It's a simple way to combine both measurements. The dial gauges are inserted into the corresponding borings of the flat bar elements screwed-on or clamped, and then they are fixed by e.g. studs.

3.3.3 Vertical pumps with disc coupling and lantern mounted motor (S arrangement)

This pump arrangement may be installed on a plinth, concrete foundation, structured steelwork or directly in the pipeline, depending upon pump size and local conditions.

- Fasten the set to plinth.
- Align the pump (see para. 3.3.1).
- Underlay the pump foot.
- Insert fixing bolts with nuts into the pump foot, grout with cement and allow to set.
- Grout voids under the pump foot with non-shrinking cement mortar.

Pumps supplied without motor:

- Measure the distance between motor and pump shaft.
- Put the motor side coupling half on motor shaft. Displace the coupling half until it exceeds the motor shaft half of the value measured as above.
- Spot-drill the motor shaft through thread of coupling half (depth and diameter of drilling corresponding to the set screw dog point).
- Screw in set screw with dog point and tighten well.

- Mount the pump side coupling half to the motor coupling half and tighten the screw (see table). The screws of the disc coupling are to be secured by sticking.

Thread [mm]	Tightening moment [Nm]
M8	36
M12	125
M16	305

Table 2: Tightening moment for coupling screws

- Mount motor with coupling onto motor stool, screw-down connection screws.
- Adjust the pump rotor axially to centre.
- Spot-drill the pump shaft through thread of fastening bolt.
- Screw-in adjusting screw and tighten well.

3.3.4 Pouring and other final checks

CAUTION

- After aligning and fixing the pump set in position, pour the baseplate with rapid hardening, non-shrinking cement mortar and consolidate it.
- Allow to set for at least 48 hours.
- Retighten the fixing bolts.
- Check the alignment of pump and motor.

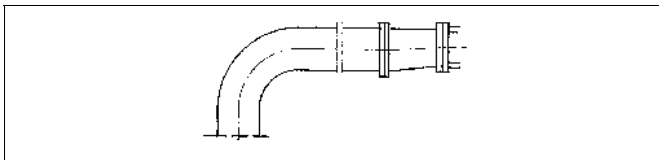
3.4 Piping

Non-binding suggestions for proper design and installation of the pipework (the exact design of the pipework must remain the responsibility of the project manager!).

3.4.1 General

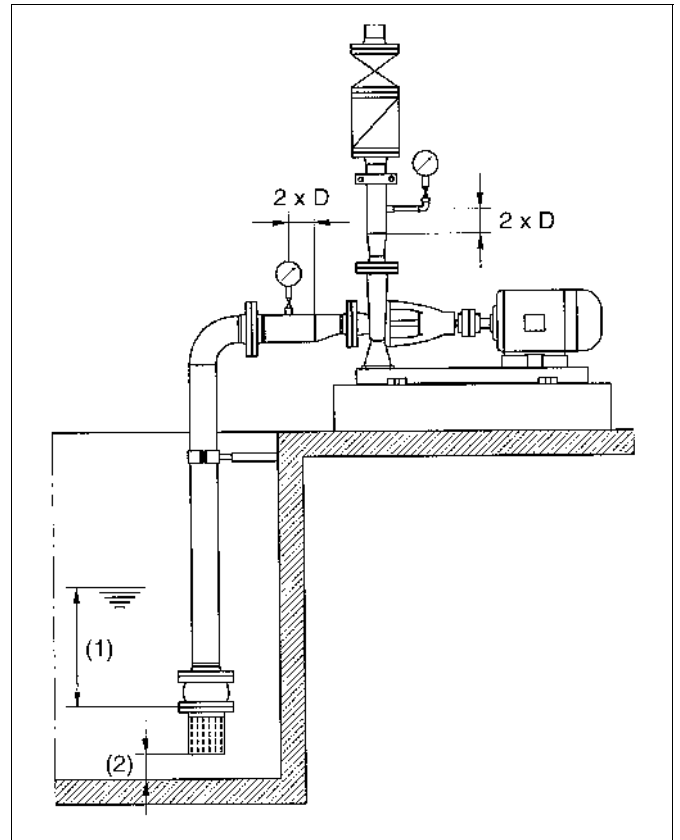
- Provide support for the piping on both sides of the pump and attach it unstressed onto the pump. Please observe the max. permissible branch loads (refer to para. 7.2).
- After the piping has been connected, check the running of the pump and alignment of coupling.
- Use bellow expansion joints with linear reducers.
- Alterations in the length of the piping caused by harsh temperatures and other strains can be prevented by the use of anchorages on both sides of the pump.
- The pipework should be short and direct and changes of direction should be avoided where possible.

3.4.2 Suction Pipe



suction pipe

- The maximum flow rate is 2 m/s (at max. permissible capacity).
- Do not fit a row of quarter bends on different levels.
- The pipe should be laid at an inclined angle to the pump (at least 1 %).
- The pipework must be completely vented and sealed.
- Provide a separate suction pipe for each pump.
- When operating the pump in suction mode without a foot valve, provide a vacuum installation.
- Ensure that no gas can accumulate in the suction pipe.



Instructions for laying the suction branch

• Minimum submergence (1):

$$H_m = v^2/2g + 0.1$$

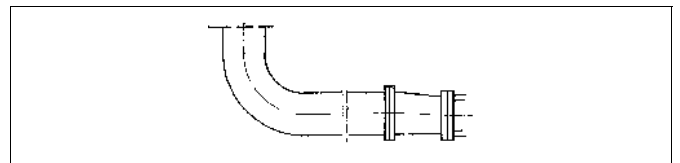
H_m = minimum submergence

v = flow rate when pumping maximum capacity

g = local gravitational constant = 9.81 m/s²

- The distance from the floor of the container (2) must be at least half the diameter of the pipe.

3.4.3 Inlet pipe



inlet pipe

- Should be laid as the suction pipe but with the pipe at an angle sloping away from the pump (at least 1 %).
- Fit a return flow stop before the pump.

3.4.4 Discharge pipe

- Lay piping at an angle sloping upwards.
- Maximum flow rate 3 m/s (note the fall in meters).
- Ensure that the piping is free of tight spots.
- The pipes must be laid so that the danger of solids blocking other pumps is avoided.
- Flange and piping must be designed in accordance with the maximum pressure.
- Avoid gas accumulation and vent high points if necessary.
- Differing pipe diameters cause variations in flow rate and therefore need to be avoided.
- Install a sluice valve and return flow stop.

3.4.5 Pressure tests

CAUTION

- Observe the relevant directives.
- Adhere to permitted nominal pressure levels for individual components.
- Consider the overlapping of pump pressures at pumps installed in series.

3.4.6 Auxiliary pipe connections

Sealing and flushing media:

- Connect the pipes.
- Install a regulating valve and a magnet valve (closed without current).
- Blocking and flushing pressure must be at least 0.5 bar above the maximum pressure of the pump.
- Set the amounts of blocking and flushing media with the regulating valve.

Quench media:

- Discharge media without pressure into the quench chamber.
- When using pumps which are fitted with a dual-action mechanical seal in tandem arrangement then fit the quench container approx. 1.5 m above the mechanical seal.

4. Commissioning and shut-down

4.1 Commissioning

CAUTION

Before switching on the pump ensure that the following points have been checked and carried out:

- Check the alignment between pump and motor when operating horizontal pumps with flexible coupling (see para. 3.3.2).
- Check that the fastening bolts of pump and motor are secure.
- Check that the installation of the pump ensures easy access to the functional controls.
- Check the non-return valve of pump on its tightness.

4.1.1 Bearings

See para. 5.2.1.

4.1.2 Shaft sealing

Observe any specific instructions, cross-sections, dimension sheets or appendices.

4.1.2.1 Gland packing

- Use the loose gland packing which has been delivered along with the set.
- Tighten the gland gently and evenly by hand.
- Gland packing must not be allowed to stick to the shaft. The shaft must remain freely moveable.

4.1.2.2 Mechanical seal

For pumps with a single mechanical seal with quench arrangement and quench reservoir: Depending on the liquid to be pumped the quench reservoir should be filled to half its capacity with water or other liquid.

4.1.3 Filling and venting

- Close the discharge isolation valve and, if fitted, open the inlet isolating valve.
- Fill the pump with the liquid to be pumped, and totally vent. If arranged for operation on a suction lift then use a filling funnel or pipe.

- If vent screws are present on the suction or pressure side of the casing, open them to let air escape.
- In case of filled discharge pipe, the pump can be filled through the delivery non-return valve by-pass or lifting lever (if fitted).
- Turn the pump shaft several times by hand. **The pump is vented when air bubbles no longer escape from the vent holes.**
- Fill the auxiliary valves for sealing and flushing media with water and purge the system of any air. Close the screw plugs and the vent plugs.

CAUTION

- **Pumps fitted with mechanical seal:** Open the vent plugs of the seal cavity (where fitted). Fill the seal cavity with water and purge the system of air.
- **Pumps fitted with mechanical seal and quick aerator:** Loosen sealing cap of air intake catch before commissioning (approx. 2 turns). Do not remove cap completely to avoid dirt penetration.
- Before starting check the seal cavity for trapped air. The seal may be seriously damaged by dry running! After checking, replace the plugs.
- **Function of a mechanical seal:** Two slide faces rub against each other and are lubricated by a liquid film at the same time. In the case of single-action mechanical seals, the film is formed by a pumping medium. A leakage of between 0.2 and 5 ml/h is possible depending on running smoothness, pressure, rotational speed and shaft diameter (mechanical seals are wearing parts for which no guarantee can be given).

4.1.4 Electrical connections



Electrical installations may only be carried out by qualified personnel in compliance with IEEE Regulations and Statutory Requirements.

CAUTION

- The motor must be provided with motor protection switch.
- The electricity supply and frequency provided must match the motor nameplate details.
- The motor terminal links must be positioned to suit the supply and the proposed starting arrangement.

4.1.5 Checking the direction of rotation

The rotational direction must comply with the marking on the pump. Use a rotating field gauge. If a gauge is not available then, providing that the pump contains water or is separated from the drive, the motor can be briefly activated and then immediately shut off to carry out the test. If the rotation has to be reversed, then arrange for this to be carried out by an electrician.

CAUTION

Do not run pump counter to its given operation direction (direction arrow on casing).

4.2 Safety precautions



Do not operate the pump set before fixing guards for moving parts such as the coupling etc. If guards are not delivered with pump then they must be provided by the installer before operation. Do not reach under guards with hands!

4.3 Start-up

4.3.1 Initial start-up/restarting

CAUTION

- Start the pump only if it is fully primed and when there is discharge system pressure.
- Open the sealing and flushing valves.
- If the discharge pipework is empty:
 - Close the delivery isolating valve completely before opening it slightly.
 - Start the pump.
 - Observe the delivery pressure gauge and motor ammeter and gradually open the discharge valve as the system pressure increases. Take care to open the valve slowly and not too wide.
 - When the system is filled and vented check the duty point. The pump unit may only be operated within the duty range confirmed. We recommend to record the operation data at the initial start-up in a protocol.
- **Pumps with gland packing ring:** Adjust the gland gradually with the pump running. The packed gland must not overheat and there should be a constant drip through the packing. Significant initial leaking is not harmful and will be automatically reduced as the packing swells.

4.3.2 Functional check

- Confirm that the readings of the pressure and vacuum gauges and the motor ammeter, together with that of the flow meter (if fitted) correspond to the data specified in the contract documentation.
- Check the operating data at all operating states possible in the system (parallel operation of pumps, other delivery purposes, etc.)
- Record readings for future reference.
- Check the bearing temperature. A temperature of 50°C above the ambient temperature is acceptable.

4.3.3 Closed valve operation



Never run the pump with the suction and discharge isolating valves closed or with the discharge valve closed at non-return valve installed at suction side. Under such conditions the pump contents will be rapidly vaporised and very high pressures generated. These may exceed the bursting pressure of the pump casing, creating a serious hazard to personnel and property.

4.4 Shut-down

4.4.1 Switching off

- Close the isolating valve in the discharge pipe.
- Switch off the pump.
- A non-return valve above which a corresponding pressure is built by the liquid column makes the actuation of a discharge side valve unnecessary.
- Close the additional valves.

4.4.2 Draining

- If frost is anticipated, drain any pumps or pipework not in use, or take other precautions to prevent damage from frost.
- After pumping polluted media and to prevent corrosion when not in use the pumps should be drained and, if necessary, flushed.

5. Maintenance/servicing

5.1 Safety Notices



- Never work on the set until the electricity supply has been disconnected completely. It must be impossible for the set to be started inadvertently.
- Always wear safety gloves when assembling/stripping the pumps or when adjusting glands.

5.2 Maintenance and inspection

5.2.1 Lubricants, filling quantities and lubricating intervals

5.2.1.1 Pump with grease lubricated bearings for regreasing with grease nipples (standard execution)

The bearings are filled with grease in the factory before delivery

- Need to be re-greased with approx. 20 to 30 g per point every six months.

- **Grade of grease:** Lithium-based grease according to DIN 51825, non-ageing, non-acidic, non-corroding, water-resistant with a working temperature of -30 to +130°C, penetration rate of 2 to 3, working penetration of 265 to 295 and a dripping temperature of approx. 190°C.

- **Recommended commercially-available grades of grease:**

- UNIREX N2, (ESSO)
- OPTIMOL OLISTA LONGTIME or OLIT 2, (OPTIMOL)
- GLISSANTO 20, (DEA)
- ENERGREASE MSLS-EP2, (BP)

- Avoid over-greasing as this can lead to damages caused by overheating.
- After regreasing several times or if overheating occurs (50°C above ambient) open the bearing cover and remove surplus or used grease.
- Do not pack new bearings more than half full with clean grease.

5.2.1.2 Pump with lubricated bearings greased for life (special execution)

The pumps are fitted with lubricated bearings greased for life in the factory before delivery and this should last for approx. 15,000 working hours or two years. Under unfavourable working conditions such as a hot climate, dampness or overheating, the bearings need to be checked and changed before this period.

5.2.2 Monitoring the pump during operation

For satisfactory operation carry out the following checks as routine:

- Monitor the smooth running of the pump. In case of unusual strong vibrations immediately switch off the unit and check for reason (impeller damage, foreign matters, clogging, etc.)
- **For pumps with gland packing** confirm the leakage rate of the shaft seal as 5 to 10 l/hr. If gland sealing water is supplied check the flow rate.

Nominal diameter discharge branch	Sealing water required [m³/h] at Δp 0,5 bar
32 - 65	0.10

Table 2: Sealing water required

- **Pumps with mechanical seals:** If leakage occurs at shaft clean, inspect and if necessary replace the mechanical seal. A leakage of between 0.2 and 5 ml/h is possible depending on running smoothness, pressure, rotational speed and shaft diameter (mechanical seals are wearing parts for which no guarantee can be given).
- Regularly check local readings, the best each working day, and immediately react to any large deviations.
- At regular intervals, the best once a week, check all measured and recorded operating values and note down in a unit casebook. Determine the maintenance interval on the basis of the trend (data development).
- **Pressure gauge with three way cock:** Only open the three-way cock in order to obtain a gauge reading and close it immediately afterwards.
- **If pumping highly corrosive and/or abrasive media,** the components containing pressure should be inspected regularly to avoid unexpected failure. The interval between inspections should be short initially and may be extended as experience is gained.

5.3 Disassembly and assembly instructions

CAUTION

Stripping and assembly should only be carried out by qualified personnel and with reference to the relevant sectional drawings (see para. 7.4). The stripping sequence will be clear from the drawing.



- **When disassembling the pump casing:** secure the pump casing and pipework against falling down.

5.3.1 Securing the stage casing

Observe the required torque moment of the tension rod:

Type	Tightening torque [Nm]	No. of tension rod	Thread [mm]
HP 32-135	143,2	4	M 20
HP 40-155	239,1	4	M 24
HP 50-180	315,1	4	M 24
HP 65-205	464,7	4	M 27

Table 3: tightening torques of the tension rod

6. Problems: Causes and Remedies

- 1) Output low or no output at all
- 2) Excessive output
- 3) Motor overload and thermistor stops
- 4) Water hammer in the system
- 5) Repeated mechanic damages after short period

1)	2)	3)	4)	5)	Problem	Remedy
					Excessive draw-down in sump, excessive suction lift or inadequate flooded suction	<ul style="list-style-type: none"> • Check the system design and pipe sizing • Check the settings and operation of level controls
					Pump not completely primed	<ul style="list-style-type: none"> • Vent the pump • Check shaft sealing arrangements for air tightness
					Air lock in suction pipe	<ul style="list-style-type: none"> • Prime the suction pipe • Check suction pipework and valves for air tightness
					Excessive delivery pressure	<ul style="list-style-type: none"> • Open up restricting valves • Check system design for excessive pressure losses • Modify pump (after consulting the manufacturer)
					Insufficient delivery pressure	<ul style="list-style-type: none"> • Check the system design • Restrict discharge valve
					Wrong rotation	<ul style="list-style-type: none"> • Correct rotation
					Pipework, fittings or pump clogged	<ul style="list-style-type: none"> • Remove deposits or obstructions
					Pump internal worn	<ul style="list-style-type: none"> • Replace worn parts
					Speed too low	<ul style="list-style-type: none"> • Check electrical installation
					Speed too high	<ul style="list-style-type: none"> • Check electrical installation
					Motor two phasing	<ul style="list-style-type: none"> • Check electrical installation
					Set misaligned	<ul style="list-style-type: none"> • Check alignment • Eliminate loads from pipework and realign set
					Packed gland packing overtightened	<ul style="list-style-type: none"> • Slacken gland packing
					Excessive density of pumped medium	<ul style="list-style-type: none"> • Fit a more powerful motor (after consulting the manufacturer)
					System design	<ul style="list-style-type: none"> • Examine system design, remedy the cause
					System default	<ul style="list-style-type: none"> • Fault diagnosis after inspection

Table 4: Problems

7. Appendix

7.1 Permissible pump pressure

Sealing	Max. temperature	Maximum admissible final pump pressure* [bar]		
		casing parts made of		
		EN-GJL-250	CuSn10-C	1.4408
gland packing	-20°C up to +110°C	40	35	40
mechanical seal unbalanced (cast chrome/carbon)	-20°C up to +120°C	12	12	12
mechanical seal unbalanced (silicon carbide/ silicon carbide)	-20°C up to +80°C	12	12	12
mechanical seal balanced (silicon carbide/carbon)	-20°C up to +140°C	40	35	40
mechanical seal balanced (silicon carbide/silicon carbide)	-20°C up to +80°C	40	35	40

Table 5: final pressure of pump

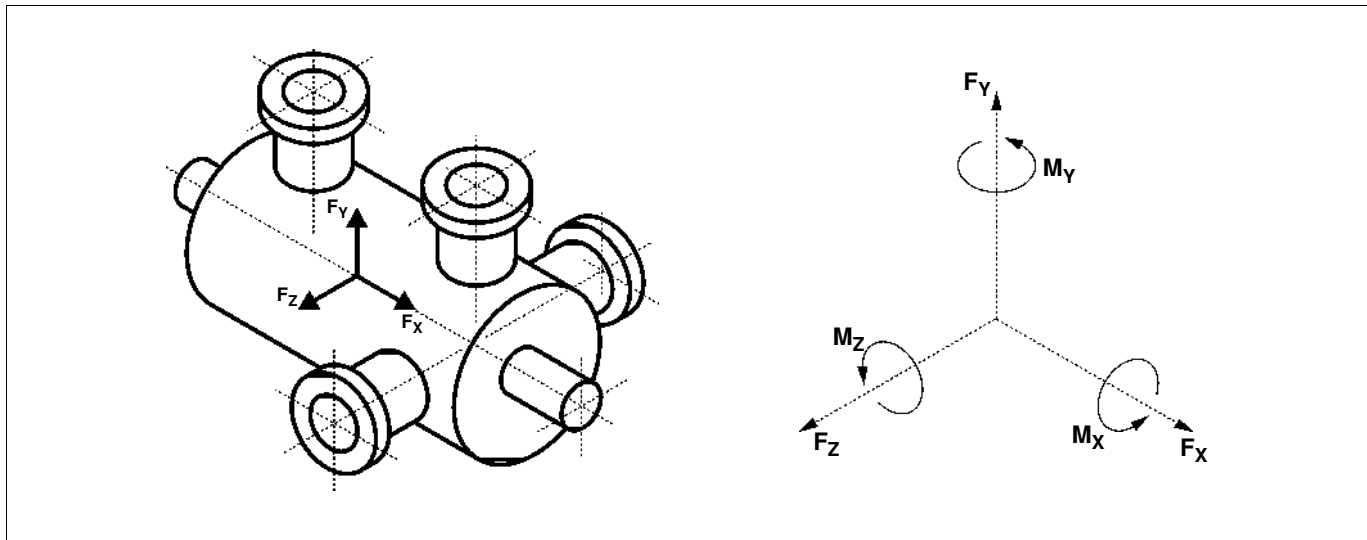
* The maximum permitted final pump pressure [bar] consists of the intake pressure and the pump delivery head at zero capacity.

7.2 Permissible branch loads

- In reference to mounting arrangement E

Nominal width [mm]			32	40	50	65
Vertical branch	Forces [N]	F_x	340	450	600	700
		F_y	400	500	650	800
		F_z	300	400	580	650
		ΣF	600	800	1050	1250
	Torque [Nm]	M_x	320	350	400	450
		M_y	190	200	250	250
		M_z	240	250	300	300
		ΣM	440	450	550	600
Horizontal branch	Forces [N]	F_x	400	500	650	800
		F_y	300	400	550	650
		F_z	340	450	600	700
		ΣF	600	800	1050	1250
	Torque [Nm]	M_x	320	350	400	450
		M_y	190	200	250	250
		M_z	240	250	300	300
		ΣM	440	450	550	600

Table 6: maximum admissible branch loads



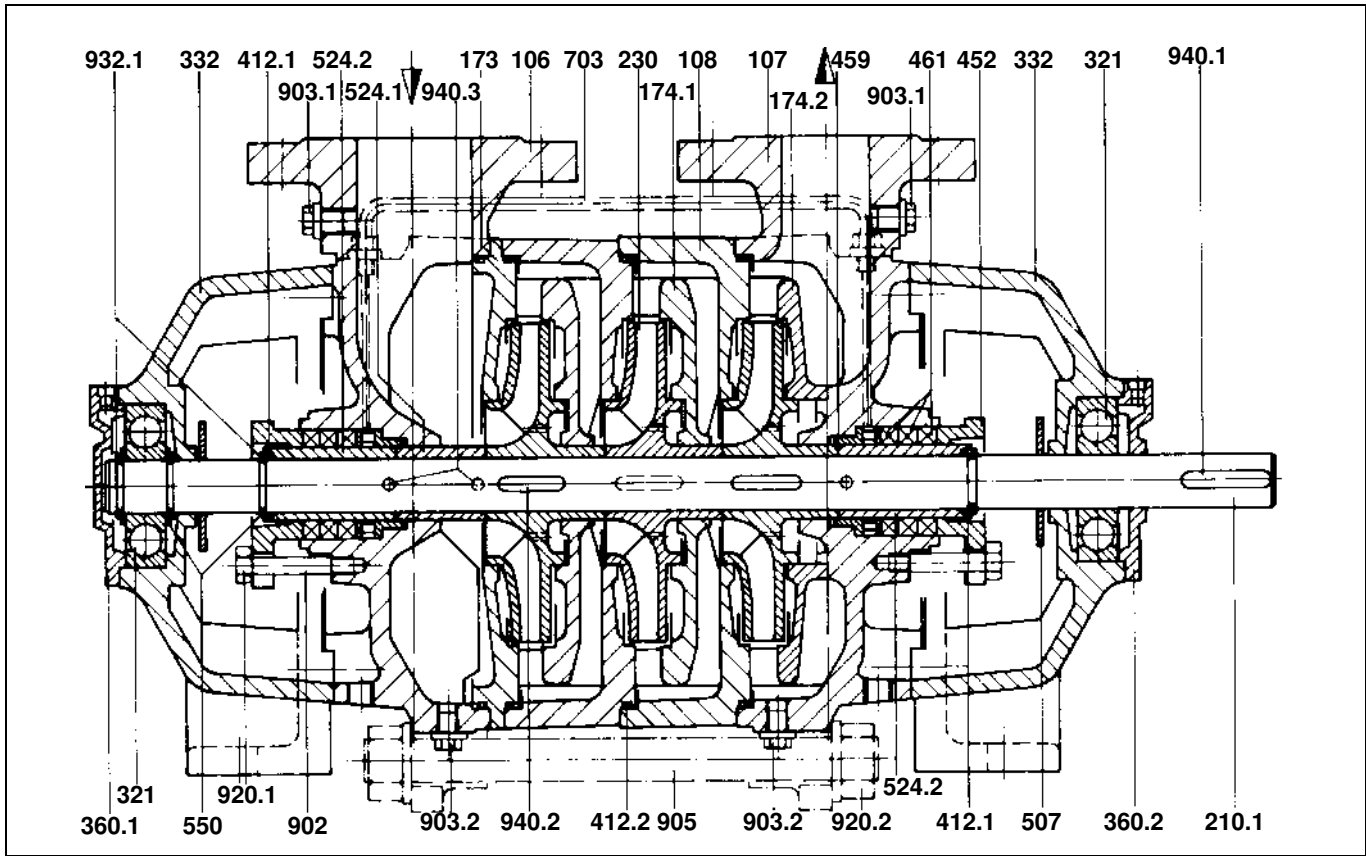
Sketch showing branch loads

7.3 Parts list

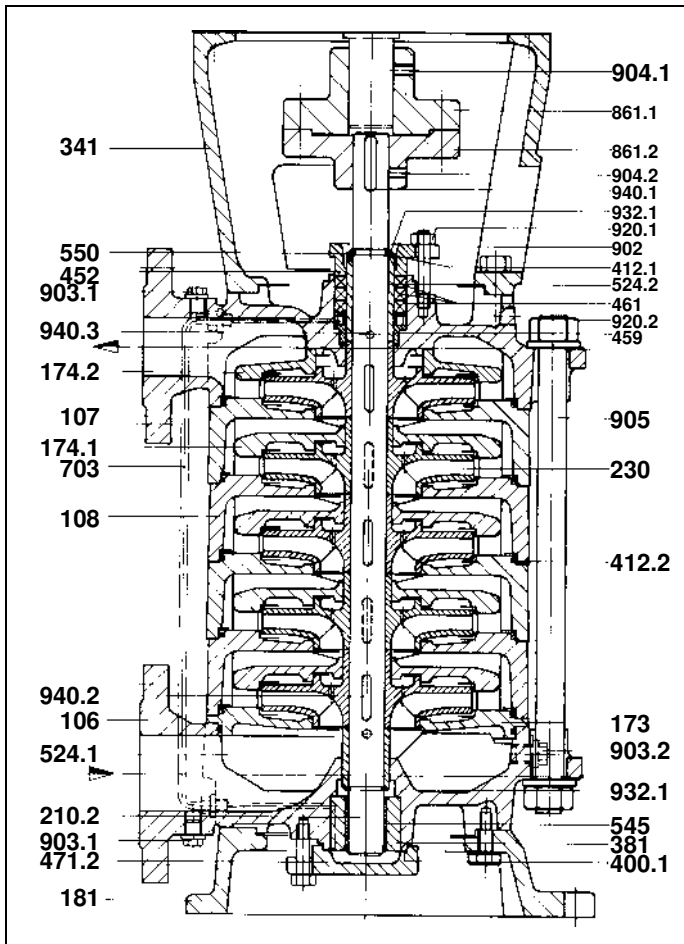
VDMA No.	Description	VDMA No.	Description
106	suction casing	471.2	seal cover
107	delivery casing	507	water thrower
108	interstage casing	524.1	shaft sleeve
173	diffuser plate	524.2	shaft sleeve
174.1	diffuser insert	524.3	shaft sleeve
174.2	diffuser insert	524.4	shaft sleeve
181	pump base	524.5	shaft sleeve
210.1	shaft	525	distance sleeve
210.2	shaft	545	bearing bush
230	impeller	550	distance ring
321	grooved ball bearing	703	bypass pipe
332	bearing stool	861.1	coupling half
341	motor stool	861.2	coupling half
360.1	bearing cover	902	stud
360.2	bearing cover	903.1	gauge plug
381	bearing cartridge	903.2	drain plug
400.1	flat gasket	904.1	dog end grub screw
400.2	flat gasket	904.2	dog end grub screw
412.1	O-ring	905	tie bolt
412.2	O-ring	920.1	hexagon nut
433.1	mechanical seal, unbalanced	920.2	hexagon nut
433.2	mechanical seal, balanced	932.1	circlip
452	gland	932.2	circlip
459	lantern ring	940.1	key
461	gland packing	940.2	key
471.1	seal cover	940.3	key

7.4 Sectional drawings

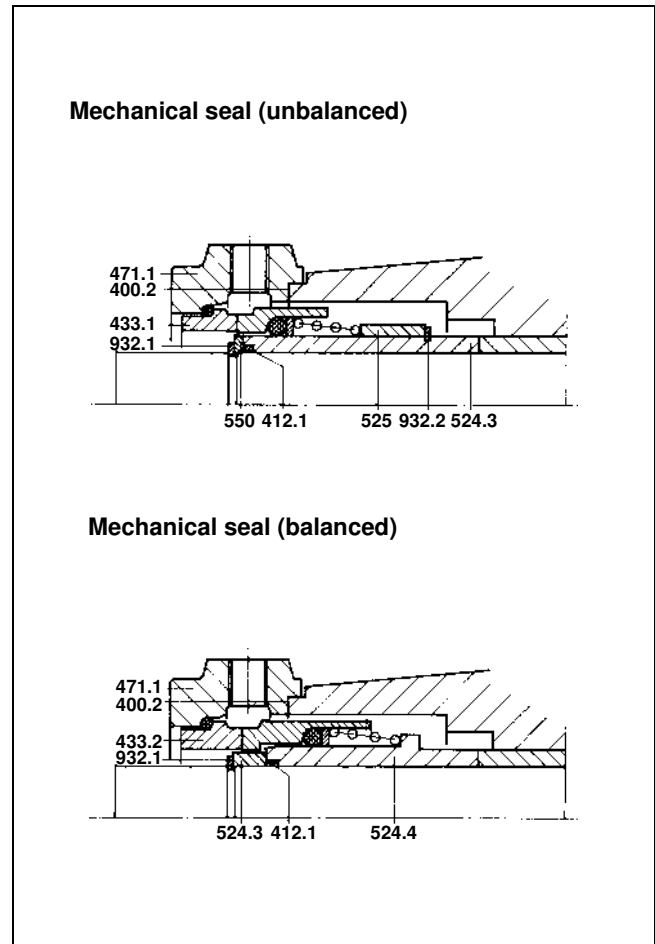
7.4.1 Mounting arrangement A



7.4.2 Mounting arrangement S



7.4.3 Special designs



Sommaire	Page
1. Manutention et stockage provisoire	28
1.1 Manutention	28
1.2 Déballage	28
1.3 Stockage provisoire.....	28
1.4 Traitement préservatif	28
2. Description.....	28
2.1 Dénomination.....	28
2.2 Construction.....	28
2.3 Types A, E, S.....	28
2.4 Dimensions, poids, centres de gravité.....	29
2.5 Indications concernant le site d'installation.....	29
3. Installation/Montage.....	29
3.1 Contrôle préalable à l'installation	29
3.2 Installation des composants d'un groupe pompe + moteur (A/montage du moteur)	29
3.3 Installation des groupes entièrement assemblés.....	29
3.4 Tuyauterie	31
4. Mise en/hors service	32
4.1 Opérations préliminaires à la mise en service	32
4.2 Dispositifs de protection des personnes	33
4.3 Mise en service	33
4.4 Mise hors service	33
5. Entretien/Maintenance	34
5.1 Indications de sécurité	34
5.2 Entretien et inspection.....	34
5.3 Consignes de montage et de démontage.....	34
6. Défaillances : causes et remèdes	35
7. Annexe.....	36
7.1 Pression finale admissible de la pompe.....	36
7.2 Charges admissibles sur les tubulures	37
7.3 Nomenclature.....	38
7.4 Vues en coupe	39

Respecter également les consignes de sécurité fournies à part et les instructions de service du moteur qui s'inscrivent en complément des présentes instructions.

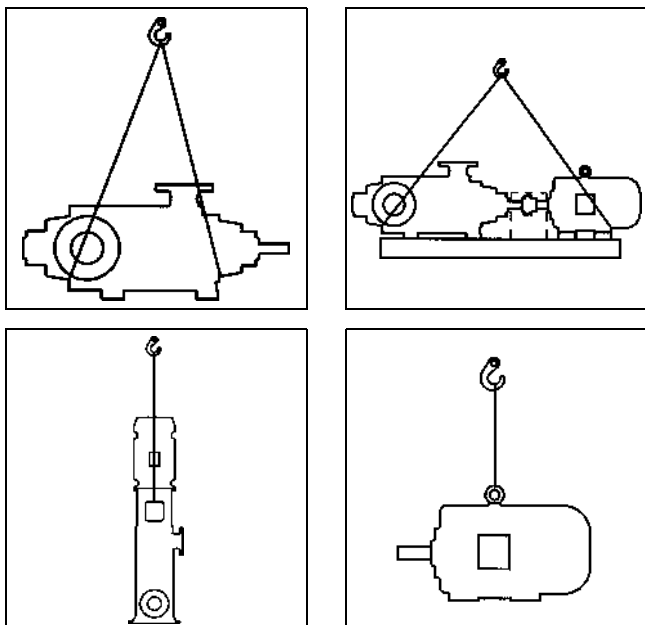
1. Manutention et stockage provisoire

1.1 Manutention

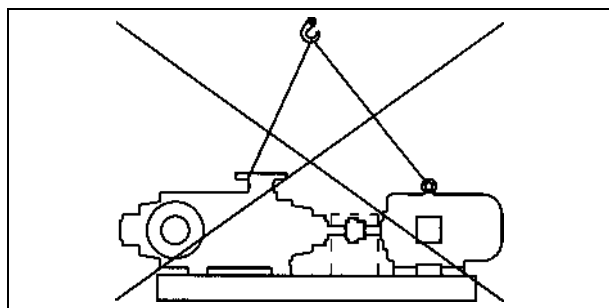


- Tenir compte du poids et du centre de gravité.
- Ne pas fixer le groupe aux étriers de suspension du moteur.

Exemples de manutention de la pompe, du moteur et du groupe pompe + moteur :



Manutention correcte



Manutention incorrecte

1.2 Déballage

Vérifier que l'équipement livré est complet et intact. Tous les défauts constatés doivent être confirmés sur lettre de voiture originale par l'entreprise de transport et doivent être signalés à nous sans retard.

1.3 Stockage provisoire

- Fermer les raccords de refoulement et d'aspiration à l'aide de couvercles, de brides d'obturation ou de tampons borgnes.
- **Entrepôt** : hors-poussière, au sec, à l'abri de la chaleur et du gel.
- Tourner le rotor de la pompe tous les quinze jours à l'aide de l'accouplement ou à partir de son arbre. Modifier la position de l'arbre par rapport à sa position précédente.
- **Stockage longue durée à partir de 3 mois** : traitement préservatif indispensable.
- **Stockage longue durée à partir de 2 ans** : remplacer les lubrifiants avant de remettre la pompe en service.

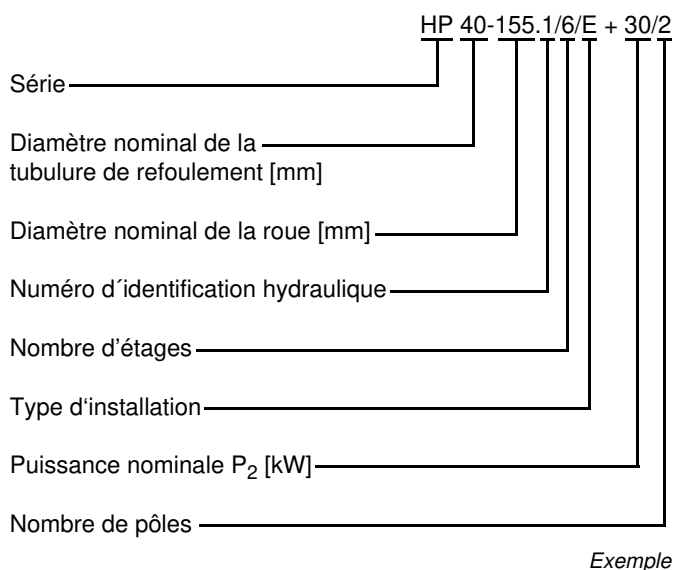
1.4 Traitement préservatif

Sur demande spéciale, nos pompes peuvent être traitées avant livraison ou sur place. Veuillez contacter notre service après-vente.

2. Description

Les pompes haute pression de la série HP sont des pompes centrifuges multi-étagées à simple flux non auto-aspirantes. Il en existe différents types susceptibles d'être équipés de roues à aubes et de diffuseurs divers. Vous trouverez des indications sur le modèle fourni dans la documentation contractuelle.

2.1 Dénomination



Description des différents types, voir point 2.3.

2.2 Construction

Voir également vues en coupe (point 7.4).

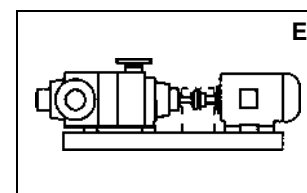
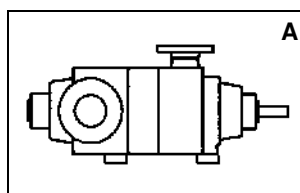
2.2.1 Arbre et palier

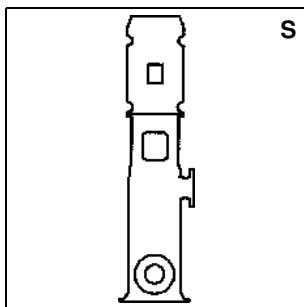
L'arbre protégée contre usure des deux côtés par des chemises de protection. L'arbre et le palier sont conçus pour un fonctionnement continu à grand débit.

2.2.2 Garniture d'étanchéité

Pour plus d'informations concernant la garniture d'étanchéité fournie, se reporter à la documentation contractuelle. Pour le pompage de liquides dégazés : utiliser la garniture de presse-étoupe. En cas d'utilisation d'une garniture mécanique, l'espace de cette garniture doit être purgé en permanence.

2.3 Types A, E, S





2.4 Dimensions, poids, centres de gravité, capacité

Sur demande.

Poids : voir documentation contractuelle.

2.5 Indications concernant le site d'installation

ATTENTION

- Protéger le groupe pompe + moteur des influences atmosphériques.
- Prévoir une ventilation suffisante, du chauffage et des possibilités de refroidissement. Si nécessaire, respecter les prescriptions en matière d'insonorisation.
- Vérifier que le transport/l'enlèvement du groupe ou de ses composants vers le/du site d'installation ne présente pas de risques d'accident. Les portes ou les ouvertures prévues doivent avoir des dimensions suffisantes.
- Il importe de disposer des appareils de levage ou des dispositifs requis pour le montage.

2.5.1 Encombrement pour le fonctionnement et l'entretien

- Prévoir suffisamment d'espace en vue de l'entretien. L'espace doit être min. 0,8 m de large pour rendre possible l'accès bien des deux côtés.
- Le groupe pompe + moteur doit si possible être accessible de tous les côtés.
- La manche d'air du moteur doit se trouver à bonne distance des parois. Veiller à ce qu'aucun obstacle n'entrave l'entrée et la sortie d'air.

2.5.2 Base/Fondation

- Les fondations en béton doivent être suffisamment stables pour permettre une installation sûre et adaptée au fonctionnement.
- **Longueur de la fondation** : au moins 100 mm de plus que le socle.
- **Largeur de la fondation** : les boulons d'ancrage doivent se trouver à 100 mm minimum des bords de la fondation.
- **Hauteur de la fondation** : laisser un espace libre de 20 à 30 mm pour caler, aligner et sceller la plaque de base. S'il est prévu de poser des carreaux sur la fondation, augmenter l'espace libre de l'épaisseur des carreaux et de la sous-couche en colle-ciment.
- Réaliser si possible la fondation jusque dans le sol naturel ferme à une profondeur à l'abri du gel.
- Les fondations reposant sur un fond d'ouvrage ou un plancher doivent être raccordées à la partie porteuse au moyen d'une armature sans joints.
- Veiller à ce que la masse de fondation soit suffisante pour éviter les vibrations résonantes.
- Ne placer ni caoutchouc, ni liège, ni éléments élastiques et/ou d'amortissement entre le socle et la fondation.

2.5.3 Raccords d'alimentation

S'assurer que les raccords d'alimentation en eau, en courant et pour drainage nécessaires à l'installation et, par la suite, au fonctionnement soient disponibles sous la forme requise.

3. Installation/Montage

ATTENTION

Un bon fonctionnement exige une installation soignée effectuée en bonne et due forme. Toute erreur risque de provoquer des dommages corporels et matériels ainsi qu'une usure prématurée de la pompe.

3.1 Contrôle préalable à l'installation

Préparer l'aménagement de la construction conformément aux dimensions indiquées dans les plans du socle et les plans d'installation.

3.2 Installation des composants d'un groupe pompe + moteur (A/montage du moteur)

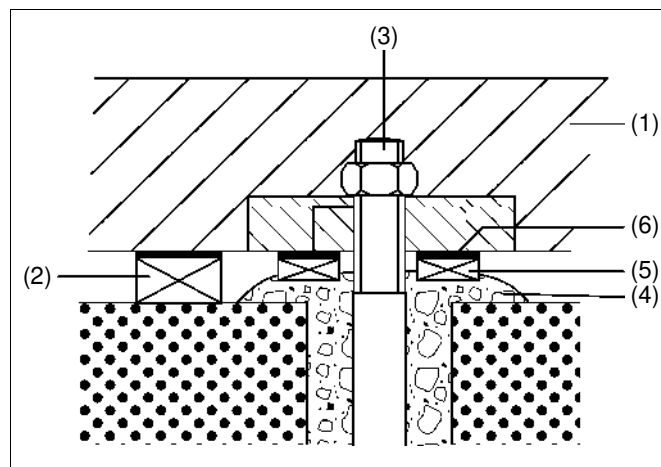
Voir également point 3.3.

- **Montage de la pompe et du moteur sur un socle commun** : mettre l'arbre de la pompe et l'arbre du moteur à niveau.
- **Montage de la pompe et du moteur sur des fondations séparées** : fixer la pompe sur la fondation et l'aligner, puis fixer le moteur sur la fondation et l'aligner par rapport à la pompe.

3.3 Installation des groupes entièrement assemblés

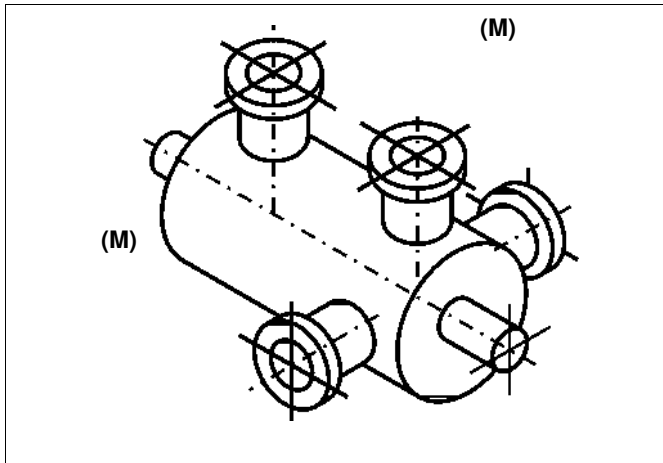
3.3.1 Pompes horizontales avec moteurs d'entraînement sur un socle (E)

- Avant d'installer le groupe, nettoyer les fondations ou les surfaces d'installation et enlever le lait de chaux afin d'assurer une jonction suffisante avec la couche en béton.
- Serrer les écrous sur les boulons d'ancrage. Emboîter les boulons d'ancrage dans les orifices de fixation du socle.
- Mettre le groupe en place sur la fondation/surface d'installation.
- Stabiliser le socle (1) à l'aide de tôles d'écart (2).



Boulons d'ancrage

- Contrôler l'alignement de la pompe au niveau des brides à l'aide d'un niveau à bulle d'air (M). L'écart admissible ne doit pas dépasser 1 mm pour 1 m.



Alignement de la pompe au niveau des brides

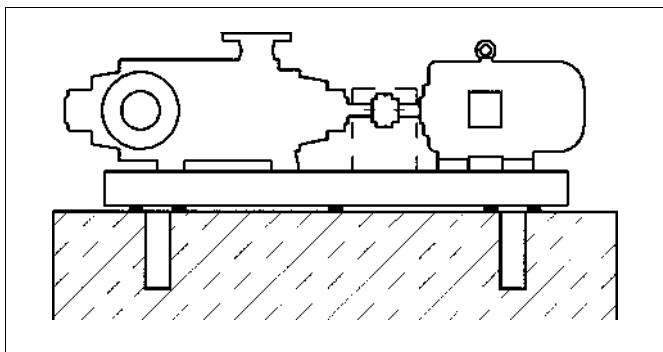
- En cas des boulons d'ancrage couler du béton (4) autour des orifices de réception en formant un léger amas au-dessus des orifices de réception (voir figure boulons d'ancrage).
- Insérer des appuis en acier (5) à gauche et à droite des boulons d'ancrage sur le béton n'ayant pas encore pris, et les aligner. Poser ces appuis de manière à ce que la distance restante au socle (1) soit minime.
- Une fois que le béton a durci, remplir l'espace restant à l'aide de tôles à faces planes et parallèles (6) de différentes épaisseur.
- Ôter les cales d'alignement (2).

3.3.2 Alignement des accouplements élastiques (E)

ATTENTION

Les arbres de la pompe et du moteur doivent être soigneusement réalignés après l'installation. Il est par conséquent nécessaire de réaligner l'accouplement avant de couler du béton pour assujettir le socle.

- Mettre les deux arbres à niveau en calant le socle. Pour des socles jusqu'à 1600 mm de long : placer des cales uniquement dans la zone de la machine d'entraînement et/ou de la pompe. Pour des socles de plus grandes dimensions : caler en plusieurs points.

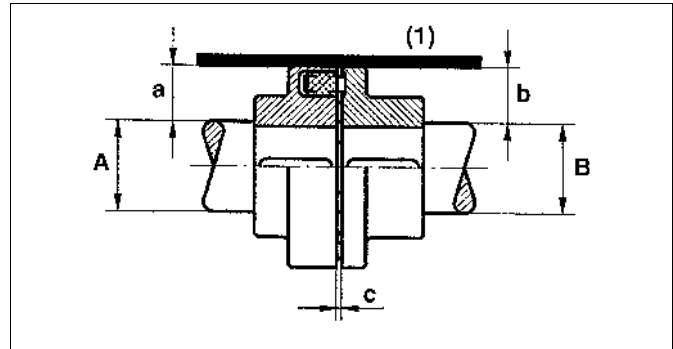


Mise à niveau de l'arbre de la pompe et de l'arbre du moteur

- Corriger les décalages latéraux entre la pompe et le moteur. A cet effet, desserrer les vis de base du moteur, aligner le moteur par rapport à la pompe et resserrer les vis.
 - Serrer les boulons d'ancrage.
- Une fois les boulons d'ancrage serrés, l'arbre doit pouvoir tourner facilement et sans entraves (modèle avec presse-étoupe : la garniture n'étant pas serrée !).

Tout défaut d'alignement risque d'endommager le palier et l'accouplement, d'induire une usure prématurée des taquets d'accouplement et de rendre à long terme le fonctionnement bruyant.

3.3.2.1 Alignement au moyen d'une règle de précision



Alignement au moyen d'une règle de précision

- Placer la règle de précision (1) parallèlement aux arbres de la pompe et du moteur sur les deux demi-accouplements.
- Mesurer les écarts (a) et (b) entre la règle de précision et les arbres.
- Si l'arbre de la pompe et celui du moteur sont de même diamètre : $a = b$.
- Si l'arbre de la pompe et celui du moteur sont de diamètre différent : $a + 1/2A = b + 1/2B$.
- Répéter l'opération en plusieurs points (tourné à 90°). Les conditions requises pour le diamètre doivent être remplies en tout point.
- Vérifier l'écart entre les deux demi-accouplements (c) à l'aide d'une jauge. Le tableau ci-après indique les valeurs applicables aux accouplements élastiques à griffes.

Dimension de l'accouplement (diamètre extérieur)	Ecart c
80-140 mm	2-4 mm
160-225 mm	2-6 mm
250-400 mm	3-8 mm

Tableau 1 : écart entre les demi-accouplements

L'écart c doit être indentique en tout point.

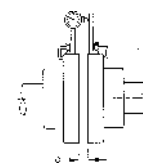
3.3.2.2 Alignement à l'aide d'indicateur à cadran

Les vitesses élevées et/ou les accouplements avec pièces d'espacement exigent un alignement à l'aide d'indicateurs à cadran.

Alignement

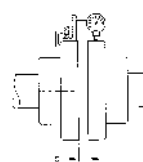
- Aligner l'accouplement dans le sens radial et axial à l'aide d'indicateurs à cadran.
- Tendre les indicateurs à cadran fermement. Exécuter la mesure en 4 points de mesure, chaque tourné à 90°, et tourner les deux demi-accouplements en même temps.

Mesure axiale



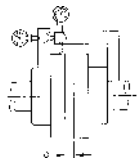
- Egaliser des différences par caler avec des tôles. Ne dépasser pas l'inexactitude permanente de 0,03 mm rapporté au diamètre de cercle mesuré de 200 mm.

Mesure radiale



- Egaliser des différences par déplacer resp. caler des tôles. Ne dépasser pas l'inexactitude permanente de 0,03 mm. Pour aligner l'écart entre les demi-accouplements (dimension ,c') voir tableau 1.

Mesure axiale et radiale combinée



- C'est très facile de combiner les deux mesures. Les indicateurs à cadran seront insérés dans des forages correspondants des éléments fer-blanc vissés ou tendés et ils seront fixés par goujons.

3.3.3 Pompes verticales avec accouplement à disque et moteur monté sur lanterne support (S)

Selon les dimensions du groupe et les possibilités locales, les pompes monobloc peuvent être montées sur une fondation en béton, sur un sol porteur en béton ou sur des poutres profilées.

- Mettre le groupe à la place d'installation.
- Aligner la pompe (voir également point 3.3.1).
- Caler les appuis en tôle d'acier.
- Couler du béton autour des boulons d'ancrage et le laisser prendre.
- Couler du mortier de ciment offrant un retrait minime sous les appuis.

Si la pompe est livrée avec un moteur non installé, effectuer les opérations ci-après :

- Détermination de l'espace entre l'arbre du moteur et l'arbre de la pompe.
- La moitié de l'accouplement côté moteur doit être attachée sur l'arbre de moteur. Déplacement de la moitié de l'accouplement jusqu'à ce que celui-là dépasse avec la moitié de l'espace sus-déterminé l'arbre du moteur.
- Perçage de l'arbre du moteur par le taraudage de la moitié de l'accouplement (profondeur et diamètre du perçage selon goupille filetée).
- Vissez et serrez la goupille filetée.
- Assemblez la moitié de l'accouplement côté pompe à l'accouplement du moteur. Serrez les vis (voir tableau). Les vis de l'accouplement à disque sont à protéger moyennant de la colle.

Taraudage [mm]	Couple [NM]
M8	36
M12	125
M16	305

Tableau 2 : couple pour les vis de l'accouplement

- L'assemblage du moteur avec accouplement sur la lanterne d'accouplement, serrez les vis de raccordement.
- Ajustage de l'élément de rotation axialement au centre.
- Perçage de l'arbre de la pompe par le taraudage de la moitié de l'accouplement (profondeur et diamètre du perçage selon goupille filetée).
- Vissez et serrez la goupille filetée.

3.3.4 Scellement et autres travaux d'achèvement

ATTENTION

- Après avoir aligné et fixé le groupe pompe + moteur, couler du béton à prise rapide et faible retrait dans le(s) socle(s) et étancher.
- Laisser prendre la fondation pendant au moins 48 heures.
- Resserrer les boulons d'ancrage.
- Contrôler l'alignement de la pompe et du moteur.

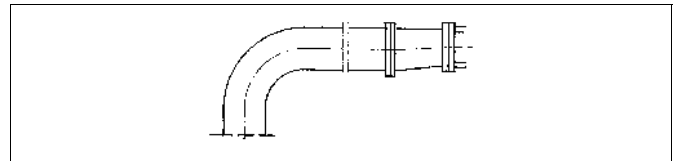
3.4 Tuyauterie

Recommandations pour un dimensionnement et une pose corrects de la tuyauterie (le dimensionnement exact des conduites incombe au concepteur).

3.4.1 Généralités

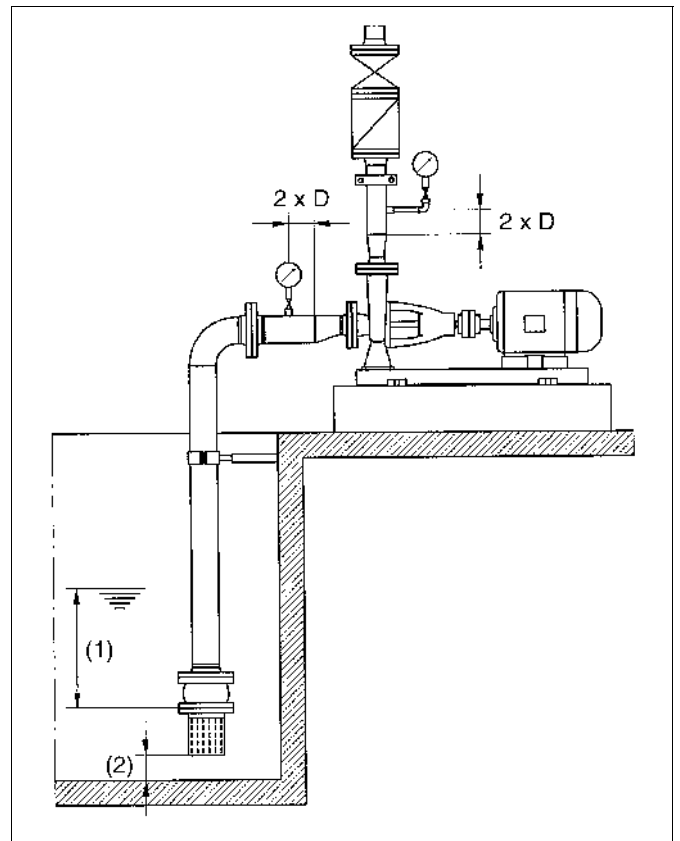
- Etayer les conduites directement à l'avant et à l'arrière de la pompe et les raccorder à cette dernière sans les contraindre. Tenir compte des charges maximales admissibles au niveau des brides d'aspiration et de refoulement (voir point 7.2).
- Une fois les conduites raccordées: vérifier le bon fonctionnement de la pompe et l'alignement de l'accouplement.
- Utiliser des compensateurs à limitation de longueur.
- Si nécessaire, supprimer la déformation linéaire causée par les effets de température et autres sollicitations au moyen de points de fixation à l'avant et à l'arrière de la pompe.
- Tracé : court et direct. Eviter si possible les changements de direction.

3.4.2 Conduite d'aspiration



Conduite d'aspiration

- Vitesse d'écoulement maxi : 2 m/s (pour un débit admissible maxi).
- Eviter les raccords coudés successifs à différents niveaux.



Indications concernant la pose de la conduite d'aspiration

- Poser la conduite dans le sens ascendant vers la pompe (1% mini).
- La conduite doit être parfaitement étanche et entièrement purgée.
- Prévoir une conduite d'aspiration séparée pour chaque pompe.
- En cas d'aspiration sans clapet de pied : prévoir une installation de vide.
- Eliminer toute possibilité d'accumulation de gaz dans la conduite d'aspiration.

- **Recouvrement mini (1) :**

$$H_m = v^2/2g + 0,1$$

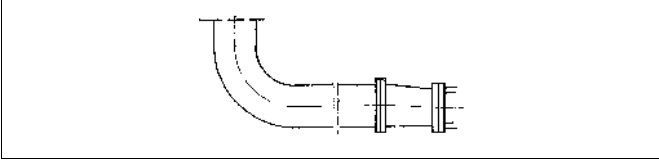
H_m = recouvrement mini

v = vitesse d'écoulement pour un débit maxi

g = accélération de la pesanteur = 9,81 m/s²

- La distance du fond du réservoir (2) doit être au moins égale à la moitié du diamètre de la conduite.

3.4.3 Tubulure d'entrée



Tubulure d'entrée

- Conception analogue à celle de la conduite d'aspiration, mais pose en continu dans le sens descendant (1 % mini).
- Prévoir une vanne d'arrêt à l'avant de la pompe.

3.4.4 Conduite de refoulement

- Poser la conduite en continu dans le sens ascendant.
- Vitesse d'écoulement maxi : 3 m/s (tenir compte de la perte d'énergie).
- Éviter tout étranglement dans la conduite de refoulement.
- Poser le système de tuyauterie de manière à exclure tous corps solides inertes dans une autre pompe.
- Poser les brides et la conduite en fonction de la pression maximale possible.
- Éviter l'accumulation de gaz. Si nécessaire, purger les points hauts.
- Éviter les vitesses d'écoulement variables imputables à différents diamètres de conduite.
- Installer des clapets anti-retour et des vannes d'arrêt.

3.4.5 Epreuves de pression

ATTENTION

- Respecter les prescriptions applicables.
- Tenir compte des pressions nominales admissibles des différents composants.
- En cas de pompes en séries, tenir compte que les pressions de pompe superposent.

3.4.6 Conduites secondaires

Liquides de barrage et de rinçage :

- Préparer l'assemblage des conduites et les raccords.
- Installer la vanne de réglage et l'électrovanne (fermée à l'état sans courant).
- Les pressions de barrage et de rinçage doivent dépasser la pression finale maximale de la pompe d'au moins 0,5 bar.
- Régler la quantité de liquide de barrage et de liquide de rinçage à l'aide de la vanne de réglage.

Liquides quench :

- Amenée sans pression dans l'espace quench.
- Pour les pompes équipées d'une garniture mécanique à double effet en tandem : placer le réservoir quench à environ 1,5 m au-dessus de la garniture mécanique.

4. Mise en/hors service

4.1 Opérations préliminaires à la mise en service

ATTENTION

Avant de mettre la pompe sous tension, s'assurer que les vérifications et opérations ci-après ont été effectuées.

- Pompes horizontales à accouplement élastique : contrôler l'alignement de la pompe et du moteur (voir point 3.3.2).
- Vérifier que les vis de fixation de la pompe et du moteur sont bien serrées.
- Vérifier que le montage de la pompe est adapté à son fonctionnement.
- Vérifier le clapet de retenue au-dessus de la pompe d'étanchéité.

4.1.1 Palier/Roulement

Voir point 5.2.1.

4.1.2 Etanchéité de sortie d'arbre

Tenir compte des prescriptions spécifiques éventuellement fournies (vue en coupe, fiche des cotes, annexe).

4.1.2.1 Garniture de presse-étoupe

- Insérer la garniture de presse-étoupe éventuellement fournie détachée.
- Serrer légèrement et uniformément la bride de fouloir à la main.
- La garniture ne doit pas adhérer à l'arbre. Ce dernier doit pouvoir tourner librement.

4.1.2.2 Garniture mécanique

Pour les pompes à garniture mécanique simple avec réservoir quench et collecteur quench : remplir l'espace quench et le réservoir quench. Le réservoir doit être rempli à environ 50 % avec de l'eau ou un autre liquide dépendant du liquide à véhiculer.

4.1.3 Remplissage/Purge

- Fermer la vanne de refoulement et, le cas échéant, ouvrir la vanne d'entrée.
- Remplir la pompe de liquide à véhiculer et procéder à une purge complète. Pour l'aspiration : utiliser un entonnoir ou une conduite de remplissage.
- Ouvrir les vis de purge éventuellement présentes du côté aspiration/refoulement de la volute afin que l'air puisse s'échapper.
- **Si la conduite de refoulement est remplie :** remplir la pompe par le clapets anti-retour (possible uniquement avec des clapets anti-retour munis d'une dérivation ou d'un levier de soulèvement).
- Faire tourner l'arbre plusieurs fois. **La pompe est purgée lorsque plus aucune bulle d'air ne s'échappe des orifices de purge après rotation de l'arbre.**
- Remplir d'eau les conduites secondaires destinées aux liquides de barrage et de rinçage. Les purger jusqu'à ne plus observer de bulles. Fermer les bouchons et les vis de purge.

ATTENTION

- **Pour les pompes équipées d'une garniture mécanique :** ouvrir les vis de purge pour purger l'espace d'étanchéité (s'il existe). Remplir cet espace d'eau et le purger jusqu'à ne plus observer de bulles.
- **Pour les pompes équipées d'une garniture mécanique et aspirateur rapide :** avant mis en service desserrer le couvercle de l'arrêt de prise d'air (environ 2 rotations). Ne dévisser pas totalement le couvercle pour éviter un encrassement de l'extérieur.

- Avant de mettre la pompe sous tension, vérifier que l'espace d'étanchéité a été purgé. Une marche à sec risque d'endommager la garniture. Après vérification : fermer les vis de purge.
- **Fonctionnement d'une garniture mécanique** : Deux matériaux lubrifiants s'auto-lubrifiant et sont recouverts en même temps par un film liquide. Pour des garnitures à simple effet, ce film est formé par le liquide refoulé. Il est possible que se produise une fuite entre 0,2 et 5 ml/h dépendant de l'équilibrage, de la pression, de la vitesse et du diamètre de l'arbre du groupe pompe-moteur (les garnitures mécaniques sont des pièces d'usure qui sont exclues de la garantie).

4.1.4 Raccordements électriques



Les raccordements électriques doivent être réalisés par un électricien qualifié conformément aux prescriptions NFC 15-100 et CENELEC.

ATTENTION

- Le groupe doit être muni d'un contacteur-disjoncteur.
- La tension secteur et la fréquence disponible doivent être conformes aux données indiquées sur la plaque signalétique.
- Contrôler ou réajuster les ponts présents dans la boîte à bornes du moteur en fonction du type de câblage souhaité.

4.1.5 Contrôle du sens de rotation

Le sens de rotation doit correspondre au sens indiqué par la flèche présente sur la pompe. Utiliser un appareil de mesure à champ magnétique rotatif. Si aucun appareil de ce type n'est disponible, il est possible de mettre brièvement le moteur en marche puis de l'arrêter alors que la pompe est remplie ou au moment de la séparation de l'entraînement. Si le sens de rotation du moteur est erroné, le faire corriger par un électricien.

ATTENTION

Ne pas actionner la pompe dans le sens inverse de son sens normal de rotation (flèche de direction sur corps).

4.2 Dispositifs de protection des personnes



Ne pas actionner la pompe si les éléments mobiles (accouplement) ne sont pas protégés contre les contacts accidentels. Si la pompe a été livrée sans protection(s) de ce type, il incombe à l'utilisateur de la/les installer avant la mise en service. Ne pas passer les mains sous la protection contre les contacts accidentels.

4.3 Mise en service

4.3.1 Mise en service initiale/Remise en service

ATTENTION

- Mettre la pompe en marche uniquement lorsqu'elle est remplie de liquide et sous contre-pression.
- Ouvrir les conduites de barrage et de rinçage.
- Si la conduite de refoulement n'est pas remplie :
 - Fermer complètement la vanne de refoulement et la rouvrir avec quelques tours.
 - Mettre la pompe sous tension.
 - Une fois la vitesse de service atteinte, ouvrir légèrement la vanne en observant le manomètre et l'ampèremètre et attendre que la conduite soit entièrement remplie. Ouvrir la vanne lentement et pas trop large.

- Une fois le système rempli et purgé, contrôler le point de fonctionnement. La pompe doit être actionnée seulement au dedans de champ de fonctionnement confirmé. Nous recommandons de prendre acte des données d'opération de la mise en service initiale.

- **Pour les pompes munies d'une garniture de presse-étoupe** : resserrer le presse-étoupe avec précaution alors que la pompe tourne. La garniture de presse-étoupe ne doit pas s'échauffer et doit goutter en permanence. Il n'existe aucun risque d'endommagement si elle goutte davantage au début. Le gonflage de la garniture réduit automatiquement la perte.

4.3.2 Contrôle de fonctionnement

- S'assurer que les indications du manomètre, du vacuomètre, de l'ampèremètre et, s'il est présent, du débitmètre sont conformes aux données fournies dans la documentation contractuelle.
- Contrôler les données de service en toutes les conditions de fonctionnement possible dans le système (pompes en parallèle, autres termes de refoulement, etc.)
- Noter les données trouvées comme étalon pour contrôle ultérieur.
- Contrôler la température des paliers. Elle peut se situer jusqu'à 50°C au-dessus de la température ambiante.

4.3.3 Interdiction de mise en service lorsque les vannes sont fermées

Il est interdit d'actionner la pompe lorsque les vannes sont fermées côté aspiration et refoulement ou, en présence d'un clapet anti-retour côté aspiration, lorsque la vanne est fermée côté refoulement. Ce mode de fonctionnement entraîne très vite une forte augmentation de la température du liquide circulant dans la pompe et la formation de vapeur provoque une surpression. Le dépassement de la pression d'éclatement dans le corps de pompe risque de faire éclater des pièces et de provoquer d'importants dommages corporels et matériels.



4.4 Mise hors service

4.4.1 Arrêt

- Fermer l'organe d'arrêt dans la conduite de refoulement.
- Arrêter la pompe.
- L'organe d'arrêt en côté refoulement peut rester ouvert en case d'un clapet de retenue, car il y a une pression correspondante par un pilier de liquid au-dessus de clapet.
- Fermer les conduites additionnelles.

4.4.2 Vidange

- En cas de risque de gel : pendant les périodes d'immobilisation, les pompes et la tuyauterie doivent être vidées ou protégées contre le gel.
- Après le pompage de liquides pollués et pour éviter la corrosion pendant les périodes d'immobilisation : vider la pompe et, le cas échéant, la rincer.

5. Entretien/Maintenance

5.1 Indications de sécurité



- Débrancher systématiquement les raccordements électriques pour effectuer des travaux sur la machine. Protéger la pompe contre toute remise sous tension accidentelle.
- Lors du montage/démontage ou des réajustements à la bride de fouloir : porter des gants de protection afin d'éviter des blessures au niveau des arêtes vives.

5.2 Entretien et inspection

5.2.1 Lubrifiants : volumes de remplissage et intervalles de lubrification

5.2.1.1 Pompes avec graisseur sur le palier porté pour regraissage (exécution standard)

Les paliers sont remplis de graisse dans nos ateliers.

- **Regraissage** : au moins tous les six mois.
- **Quantité de graisse** : 20 à 30 g par point de graissage.
- **Qualité de graisse** : graisse saponifiée à base de lithium selon DIN 51825, non vieillissante, exempte d'acide, résistante à la corrosion, hydrofuge, température d'utilisation de -30 à +130°C, classe de pénétration 2 à 3, pénétration de foulage de 265 à 295, point de goutte env. 190°C.
- **Graisses de type commercial recommandées** :
 - UNIREX N2, Sté ESSO.
 - OPTIMOL OLISTA LONGTIME ou OLIT 2, Sté OPTIMOL.
 - GLISSANTO 20, Sté DEA.
 - ENERGREASE MSLS-EP2, Sté BP.
- Éviter toute lubrification excessive des paliers, sinon des accumulations de chaleur risquent de se produire.
- Après un regraissage répété ou une hausse de température de plus de 50°C au-dessus de la température ambiante : ouvrir le chapeau de palier et éliminer l'excédent de graisse/la graisse usagée.
- **Après un remplacement de palier** : remplir le palier de graisse jusqu'à la moitié.

5.2.1.2 Pompes munies de paliers lubrifiés à la graisse, graissés à vie (exécution spéciale)

Les pompes sont équipées des roulements graissés à vie. Cette lubrification est suffisante pour 15 000 heures de service ou 2 ans. Dans des conditions défavorables (température extérieure élevée, humidité ou hausse de température), contrôler les paliers plus tôt et si nécessaire-exchanger les paliers.

5.2.2 Surveillance de la pompe pendant le fonctionnement

La surveillance doit porter sur les points énumérés ci-après.

- Vérifier que la pompe fonctionne en silence. En cas de fortes vibrations extra-ordinaires, immédiatement arrêter la pompe et rechercher la cause (roue endommagée, corps étranger, obstruction, etc.)
- **Pompes avec garniture de presse-étoupe** : vérifier l'absence de fuites au niveau de la sortie d'arbre (eau de fuite : env. 5 à 10 l/h). Pour les garnitures de presse-étoupe avec alimentation en eau de barrage : vérifier la consommation en eau de barrage :

Diamètre nominal de la tubulure de refoulement	Consommation en eau de barrage [m³/h] pour Δp 0,5 bar
32-65	0,10

Tableau 2 : consommation en eau de barrage

- **Pompes avec garniture mécanique** : en cas d'écoulement de liquide au niveau de l'arbre, nettoyer la garniture mécanique, la contrôler et, si nécessaire, la remplacer. Il est possible que se produise une fuite entre 0,2 et 5 ml/h dépendant de l'équilibrage, de la pression, de la vitesse et du diamètre de l'arbre du groupe pompe-moteur (les garnitures mécaniques sont des pièces d'usure qui sont exclues de la garantie).
- Noter les indications locales régulièrement, le mieux chaque jour ouvrable et réagir aux écarts grands.
- Contrôler régulièrement, le mieux une fois par semaine, toutes les données de service mesurées et prendre acte dans un livre de travail. Déterminer le cycle d'entretien fondé sur les mesurages (développement des données).
- **Manomètre avec robinet à trois voies** : ouvrir le robinet pour lire le résultat de la mesure, puis le refermer immédiatement.
- **Si les liquides véhiculés sont fortement corrosifs et/ou abrasifs** : contrôler régulièrement les éléments de conduite de pression afin de détecter les traces d'usure suffisamment tôt. La périodicité des contrôles dépend des liquides véhiculés. Les premiers contrôles doivent être plus fréquents jusqu'à ce que des données soient disponibles sur l'évolution de l'usure.

5.3 Consignes de montage et de démontage

ATTENTION

Le montage et le démontage doivent être effectués par un personnel qualifié à l'aide des vues en coupe (voir point 7.4). Suivre l'ordre de démontage indiqué sur les vues en coupe.



- **Lors du démontage du corps de pompe** : protéger le corps de pompe et la tuyauterie contre les chutes.

5.3.1 Montage du flasque intermédiaire

Respecter les couples de serrage prescrits ci-après pour les tirants d'ancrage:

Type	Couple de serrage [Nm]	Nombre de tirants d'ancrage	Filetage [mm]
HP 32-135	143,2	4	M 20
HP 40-155	239,1	4	M 24
HP 50-180	315,1	4	M 24
HP 65-205	464,7	4	M 27

Tableau 3 : couples de serrage des tirants d'ancrage

6. Défaillances : causes et remèdes

- 1) La pompe ne refoule pas, débit trop faible
- 2) Débit trop élevé
- 3) Surcharge du moteur, le contrôleur de température se met hors circuit
- 4) Coup de bélier dans le système
- 5) Dommages mécaniques répétés dans une période brève

1)	2)	3)	4)	5)	Problème	Remède
					Baisse trop rapide du niveau d'eau (trop grande hauteur d'aspiration, niveau d'eau trop bas côté aspiration)	<ul style="list-style-type: none"> • Vérifier l'alimentation et le dimensionnement du système • Vérifier la commande du niveau
					La pompe n'a pas été entièrement purgée	<ul style="list-style-type: none"> • Purger la pompe • Vérifier l'étanchéité de l'arbre
					La conduite d'aspiration n'a pas été entièrement purgée	<ul style="list-style-type: none"> • Purger la conduite d'aspiration • Vérifier l'étanchéité de la conduite d'aspiration et des accessoires de raccordement
					La pompe refoule contre une pression trop élevée	<ul style="list-style-type: none"> • Ouvrir davantage les organes d'arrêt • Vérifier le dimensionnement de l'installation (pertes de pression trop importantes ?) • Adapter la hauteur manométrique de la pompe (uniquement avec accord du constructeur)
					La pompe refoule contre une pression trop faible	<ul style="list-style-type: none"> • Vérifier le dimensionnement du système • Etrangler davantage la vanne d'arrêt côté refoulement
					Sens de rotation erroné	<ul style="list-style-type: none"> • Corriger le sens de rotation
					Obturation de la conduite d'arrivée, des accessoires de raccordement ou de la pompe	<ul style="list-style-type: none"> • Enlever les dépôts
					Usure des éléments intérieurs	<ul style="list-style-type: none"> • Remplacer les pièces d'usure
					Vitesse trop faible	<ul style="list-style-type: none"> • Vérifier l'installation électrique
					Vitesse trop élevée	<ul style="list-style-type: none"> • Vérifier l'installation électrique
					Marche sur 2 phases	<ul style="list-style-type: none"> • Vérifier l'installation électrique
					Alignement imprécis du groupe pompe + moteur	<ul style="list-style-type: none"> • Corriger l'alignement • Vérifier que la tuyauterie est raccordée sans contraintes à la pompe. Eliminer les déformations
					Garniture de presse-étoupe trop serrée	<ul style="list-style-type: none"> • Desserrer légèrement la garniture de presse-étoupe
					Trop grande densité du liquide pompé	<ul style="list-style-type: none"> • Utiliser un moteur plus puissant (uniquement avec l'accord du constructeur)
					Système de tuyauterie	<ul style="list-style-type: none"> • Vérifier le système et prendre les mesures correctives qui s'imposent
					Défaut de système	<ul style="list-style-type: none"> • Rechercher la cause après inspection

Tableau 4: Défaillances

7. Annexe

7.1 Pression finale admissible de la pompe

Manière d'étanchéité	Température de travail max.	Pression finale maxi admissible de la pompe* [bars]		
		Matériau du corps de pompe		
		EN-GJL-250	CuSn10-C	1.4408
Garniture de presse-étoupe	-20°C à +110°C	40	35	40
Garniture mécanique normale (chrome/charbon)	-20°C à +120°C	12	12	12
Garniture mécanique normale (carbure de silicium/carbure de silicium)	-20°C à +80°C	12	12	12
Garniture mécanique déchargée (carbure de silicium/charbon)	-20°C à +140°C	40	35	40
Garniture mécanique déchargée (carbure de silicium/carbure de silicium)	-20°C à +80°C	40	35	40

Tableau 5: pression finale admissible de la pompe

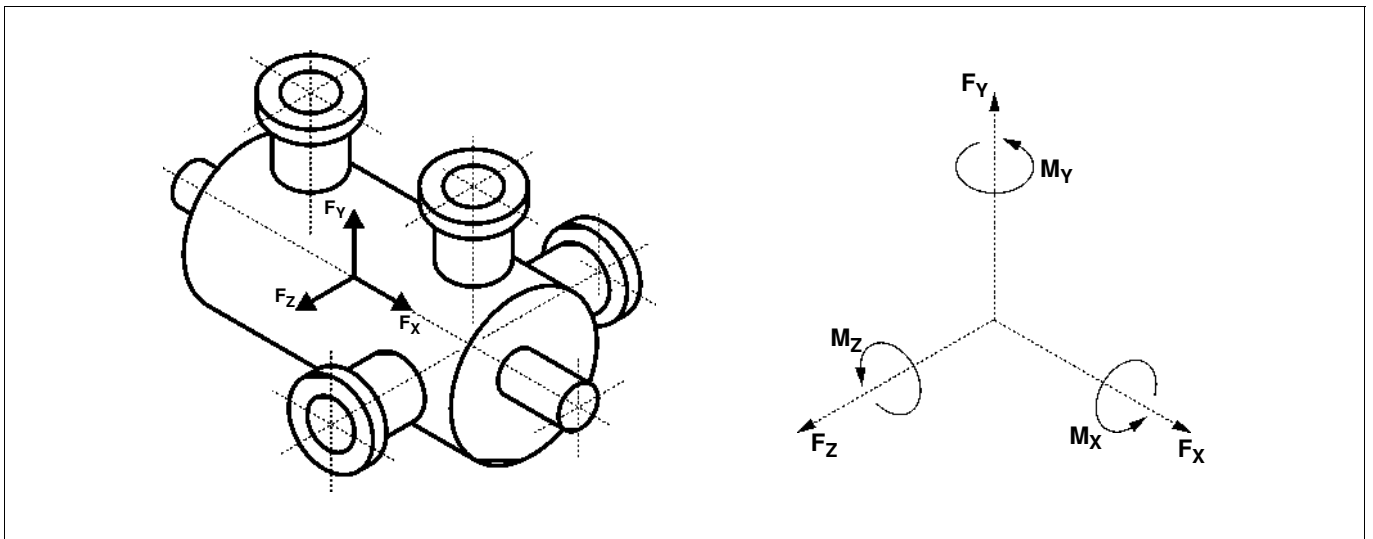
* La pression finale maximale admissible [bars] de la pompe résulte de la pression d'aspiration et de la hauteur manométrique de la pompe à débit zéro.

7.2 Charges admissibles sur les tubulures

- Concernant le type E

Largeur nominale [mm]			32	40	50	65
Tubulures verticales	Forces [N]	F _x	340	450	600	700
		F _y	400	500	650	800
		F _z	300	400	580	650
		∑F	600	800	1050	1250
	Couples [Nm]	M _x	320	350	400	450
		M _y	190	200	250	250
		M _z	240	250	300	300
		∑M	440	450	550	600
Tubulures horizontales	Forces [N]	F _x	400	500	650	800
		F _y	300	400	550	650
		F _z	340	450	600	700
		∑F	600	800	1050	1250
	Couples [Nm]	M _x	320	350	400	450
		M _y	190	200	250	250
		M _z	240	250	300	300
		∑M	440	450	550	600

Tableau 6: charges maximales admissibles sur les tubulures



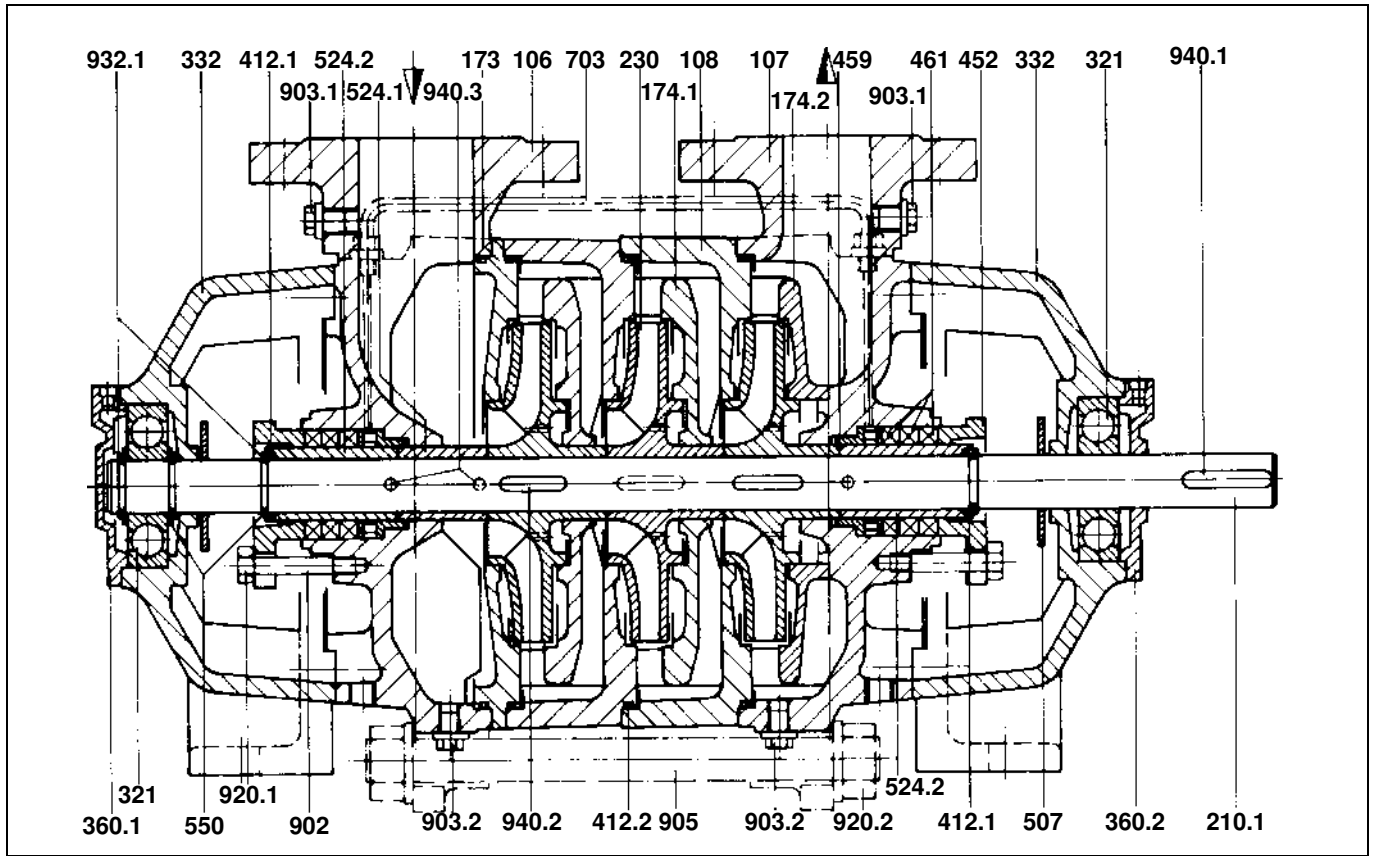
Croquis des charges sur les tubulure

7.3 Nomenclature

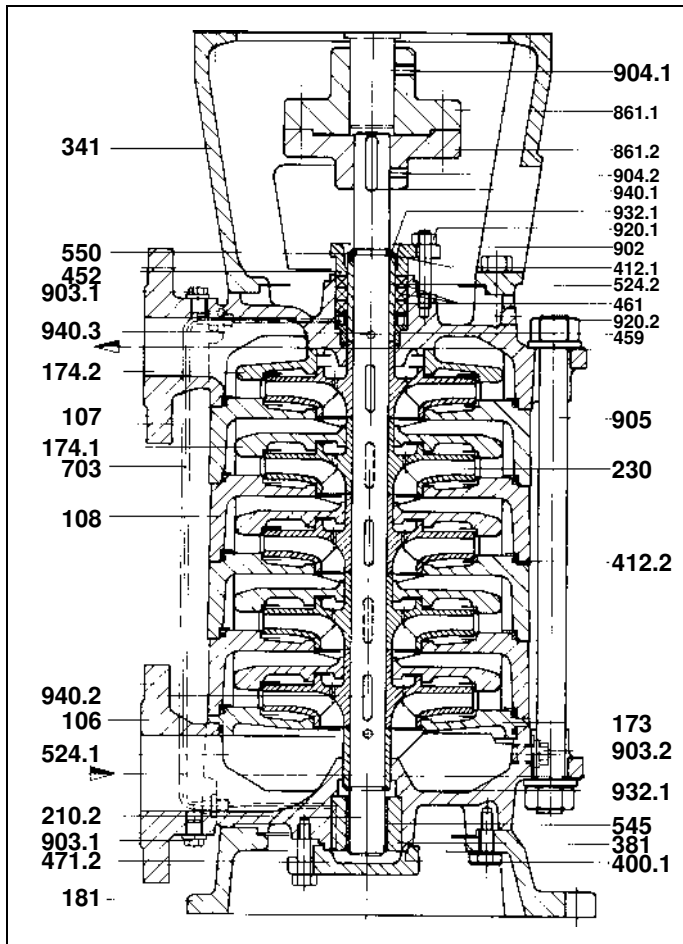
VDMA No.	Désignation	VDMA No.	Désignation
106	corps d'aspiration	471.2	couvercle d'étanchéité
107	corps de refoulement	507	baque de projection
108	flasque intermédiaire	524.1	chemise de protection
173	disque	524.2	chemise de protection
174.1	diffuseur	524.3	chemise de protection
174.2	diffuseur	524.4	chemise de protection
181	embase support	524.5	chemise de protection
210.1	arbre	525	douille d'ecartement
210.2	arbre	545	coussinet inférieur
230	roue	550	bague de réglage
321	roulement à billes	703	conduit de décharge
332	palier	861.1	demi-manchon d'accouplement
341	lanterne support de moteur	861.2	demi-manchon d'accouplement
360.1	couvercle de palier	902	goujons de presse-étoupe
360.2	couvercle de palier	903.1	bouchon
381	coussinet	903.2	bouchon
400.1	joint de corps	904.1	vis six pans creux têtou
400.2	joint de couvercle	904.2	vis six pans creux têtou
412.1	joint torique "O-ring"	905	tirant d'assemblage
412.2	joint torique "O-ring"	920.1	écrous H, six pans
433.1	garniture mécanique normale	920.2	écrous H, six pans
433.2	garniture mécanique déchargée	932.1	circlips
452	fouloir de presse-étoupe	932.2	circlips
459	lanterne de presse-étoupe	940.1	clavette
461	garniture de presse-étoupe	940.2	clavette
471.1	couvercle d'étanchéité	940.3	clavette

7.4 Vues en coupe

7.4.1 Type A

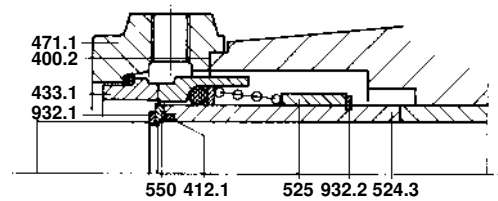


7.4.2 Type S

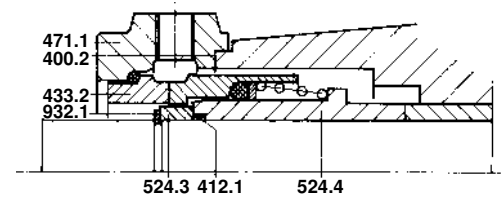


7.4.3 Modèles spéciaux

Garniture mécanique normale



Garniture mécanique déchargée



Technische Änderungen vorbehalten
We reserve the right to make technical changes
Tous droits réservés pour actualisation technique

